

РУКОВОДСТВО ПО ЭКСПЛУАТАЦИИ

ПОЧВОФРЕЗА

SKBPR-4, SKBPR-5, SKBPR-6, SKBPR-7, SKBPR-8, SKBPR-9, SKBPR-10



Благодарим вас за выбор мульчера с подборщиком веток BPS. Перед началом эксплуатации настоятельно рекомендуем внимательно ознакомиться с данным руководством.

Оно содержит важную информацию по безопасной работе, техническому обслуживанию и настройке косилки. Соблюдение всех инструкций поможет вам эффективно использовать оборудование и продлить срок его службы.

В случае возникновения вопросов или необходимости в сервисной поддержке вы всегда можете обратиться в нашу сервисную службу.

Желаем вам успешной и продуктивной работы!

С уважением,
Команда АГРОФОРМАТ

Пользователю	1
О руководстве	2
Введение	2
Правила техники безопасности	4
Подключение	9
Подготовка оборудования к длительному хранению	20
Утилизация оборудования	21
Устранение неисправностей	21
Таблица резьбовых соединений	22
Гарантия	23
Запчасти	23



Почвофреза серии SKBPR была разработана и изготовлена в соответствии со всеми правилами и требованиями безопасности, необходимыми для безопасной и качественной эксплуатации в течение длительного времени.

Внимательно прочитайте данное руководство по эксплуатации, чтобы ознакомиться со всеми функциями оборудования и правилами по безопасной эксплуатации.

Своевременное техническое обслуживание позволит добиться наилучшей производительности и длительного срока службы машины.

Предупреждающие символы, используемые в данном руководстве и на информационных наклейках оборудования, указывают на наличие потенциальной опасности для оператора. Когда вы увидите этот символ, внимательно прочитайте сообщение, которое следует за ним. Предупреждающий символ используется в сочетании со следующими сигнальными **словами в зависимости от степени возможных травм, которые могут возникнуть в результате эксплуатации орудия:**

(DANGER) ОПАСНО

Указывает на опасную ситуацию, которая может привести к смерти или серьезным травмам.

(WARNING) ОСТОРОЖНО

Указывает на потенциально опасную ситуацию, которая может привести к смерти или серьезным травмам, и включает опасности, которые возникают при отсутствии защитных крышек оборудования. Также может использоваться для предупреждения при неправильной эксплуатации.

(CAUTION) ВНИМАНИЕ

Указывает на потенциально опасную ситуацию, которая может привести к травмам легкой или средней тяжести. Также может использоваться для предупреждения при неправильной эксплуатации.

ВАЖНО

Указывает на необходимость выполнения, определенных инструкций, несоблюдение которых может привести к повреждению оборудования.

ПРИМЕЧАНИЕ

ПРОЧИТАЙТЕ и СЛЕДУЙТЕ инструкциям по технике безопасности, приведенным после предупреждающих символов и слов. Несоблюдение данных инструкций может привести к серьезным травмам или смерти.

Данное руководство содержит важную информацию о почвофрезе. Оно было тщательно подготовлено, чтобы дать вам полезные рекомендации по эксплуатации, регулировке и обслуживанию оборудования.

Храните данное руководство в удобном месте для быстрого и удобного ознакомления. Внимательно изучите его. Вы приобрели надежный и долговечный агрегат, но только при надлежащем уходе и эксплуатации вы можете рассчитывать на его надежную работу и длительный срок службы.

Храните данное руководство в удобном месте для быстрого и удобного ознакомления. Внимательно изучите его. Вы приобрели надежный и долговечный агрегат, но только при надлежащем уходе и эксплуатации вы можете рассчитывать на его надежную работу и длительный срок службы.

В будущем вашему оборудованию понадобятся новые детали для замены изношенных или сломанных. Обратитесь к официальному дилеру и сообщите ему следующие детали.

Информация для пользователя

Наименование.....
Продавец.....
Дата покупки.....
Модель.....
Серийный номер.....

ОТВЕТСТВЕННОСТЬ ПОЛЬЗОВАТЕЛЯ

Покупатель и/или оператор несут ответственность за:

- изучение информации, содержащейся в данном руководстве;
- эксплуатацию, обслуживание, сборку оборудования, которые должны проводиться в соответствии со всеми инструкциями по безопасности, приведенными в данном руководстве.
- осмотр оборудования, замену или ремонт всех поврежденных или изношенных деталей, которые при продолжительной эксплуатации могут привести к повреждению, износу других деталей или создать угрозу безопасности и поломке оборудования. Производитель снимает с себя всякую ответственность за ущерб, причиненный людям, имуществу или агрегату в результате неправильной эксплуатации.
- обращение к официальному дилеру, у которого было приобретено оборудование, для обслуживания или замены дефектных деталей.

О руководстве

Оператор должен внимательно ознакомиться с данным руководством для понимания опасностей, которые могут возникнуть при эксплуатации фрезы, а также для достижения ее оптимальной производительности.

Руководство является частью оборудования, оно должно содержаться в хорошем состоянии и оставаться с оборудованием даже в случае перепродажи, вплоть до его утилизации. В случае утери или повреждении запросите новую копию у официального дилера.

Введение

Каждое оборудование имеет шильдик с идентифицирующей информацией. Любой запрос, касающийся машины, следует направлять официальному дилеру, ссылаясь на эту информацию.



Почвофрезы серии SKBPR предназначены для использования в сельском хозяйстве для обработки почвы под посевные грядки.

Они предназначены для установки на тракторы, оснащенные гидравлическим подъемом и трехточечной навеской, способной выдержать вес орудия, и приводятся в движение трактором через приводной вал отбора мощности.

Тракторы, используемые для работы с данными фрезами должны отвечать следующим требованиям:

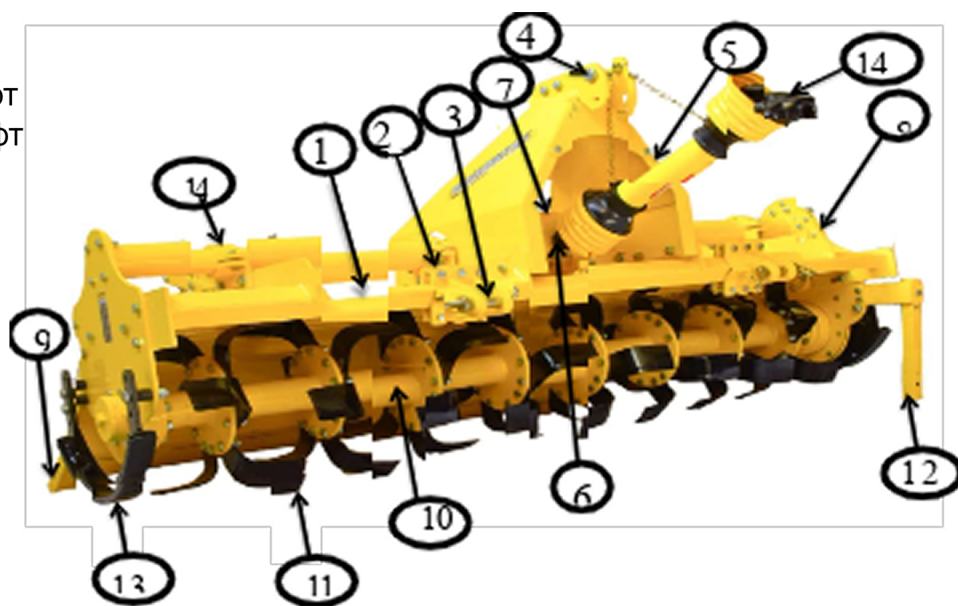
Категория навески: 3-точечная Стандарт II
 ВОМ: 540 об/мин, 6-шлицев,
 Мощность: Согласно техническим характеристикам

ОПАСНО

Любое использование машины не по назначению должно рассматриваться как опасное. Производитель не несет ответственность за ущерб, возникший в результате использования орудия не по назначению.

Основные части

1. Рама
2. Нижняя сцепка
3. Нижний соединительный штифт
4. Верхний соединительный штифт
5. Профиль вала
6. Входное соединение
7. Редуктор
8. Крышка бокового редуктора
9. Задняя крышка
10. Ротор
11. Нож
12. Опорная стойка
13. Опорная лыжа
14. Карданный вал



ПРИМЕЧАНИЕ

Для большей наглядности некоторые изображения в данном руководстве могут относиться к машинам, в которых отсутствуют некоторые компоненты. Если не указано иное, изображения, приведенные в данном руководстве, относятся к почвофрезе длиной 2,15м.

Технические характеристики

Модель	SKBPR-4	SKBPR-5	SKBPR-6	SKBPR-7	SKBPR-8	SKBPR-9	SKBPR-10
Ширина захвата, мм	1220	1600	1825	2107	2444	2781	3118
Длина, мм	1320	1700	1925	2210	2544	2881	3220
Ширина, мм	926	926	926	926	926	926	926
Высота, мм	1071	1071	1071	1071	1071	1071	1071
Редуктор	Мульти-скоростной	Мульти-скоростной	Мульти-скоростной	Мульти-скоростной	Мульти-скоростной	Мульти-скоростной	Мульти-скоростной
Тип ножа	L/C	L/C	L/C	L/C	L/C	L/C	L/C
Кол-во фланцев	5/6	6/7	7/8	8/9	9/10	10/11	11/12
Кол-во ножей	24/30	36/39	42/48	48/54	54/60	60/66	66/72
Боковой редуктор	Шестеренчатый	Шестеренчатый	Шестеренчатый	Шестеренчатый	Шестеренчатый	Шестеренчатый	Шестеренчатый
Вес, кг	360/385	450/465	490/505	530/545	590/605	670/685	700/715
Мощность трактора, л.с.	25-35	35-45	40-60	50-65	55-70	60-75	75-90

Правила техники безопасности

Правильная эксплуатация оборудования и строгое соблюдение всех приведенных ниже инструкций по технике безопасности, помогают избежать несчастных случаев, работать машине качественнее и дольше, а также сводят к минимуму сбои в работе оборудования.

Основные правила техники безопасности

ОПАСНО

Машиной должен управлять только квалифицированный специалист. Оператор должен прочитать все инструкции данного руководства. В случае возникновения сомнений по поводу использования машины и/или толкования данного руководства оператор должен обратиться к официальному дилеру.

ОСТОРОЖНО

Руководство всегда должно находиться при устройстве. В случае утери или повреждении, обратитесь за новой копией к официальному дилеру.

ОСТОРОЖНО

Строго соблюдайте правила, указанные на информационных наклейках оборудования.

ОСТОРОЖНО

Убедитесь, что все наклейки читаемы. Если они изношены, их необходимо заменить, для этого обратитесь к официальному дилеру.
травмам.

ОПАСНО

Перед запуском машины убедитесь, что все предохранительные устройства установлены и находятся в исправном состоянии. В случае их повреждения, немедленно замените их.

ОПАСНО

Категорически запрещается эксплуатация оборудования без предохранительных устройств.

ОПАСНО

Перед запуском оборудования убедитесь, что в рабочей зоне нет посторонних лиц, так как возможен выброс материала из-под машины, что может привести к серьезным травмам.

ОПАСНО

Уделяйте максимум внимания тому, чтобы избежать случайного контакта с вращающимися частями машины.

ОПАСНО

Во время эксплуатации, регулировки, технического обслуживания, ремонта или транспортировки машины оператор всегда должен использовать соответствующие средства индивидуальной защиты (СИЗ).

ОПАСНО

Не надевайте одежду свободного кроя, она может накрутиться на движущиеся детали машины.

ВНИМАНИЕ

Если требуется использовать машину ночью или в условиях ограниченной видимости, используйте систему освещения трактора и, возможно, вспомогательную систему освещения.

ОСТОРОЖНО

Используйте оборудование только по назначению. Неправильная эксплуатация может повредить оборудование и привести к серьезным травмам.

ОСТОРОЖНО

Любая несогласованная модификация машины может вызвать проблемы с безопасностью и освобождает производителя от любой ответственности за ущерб или травмы, которые могут быть нанесены операторам и третьим лицам.

ОСТОРОЖНО

Перед использованием машины ознакомьтесь с ее системой управления и функциями.

ОСТОРОЖНО

Не оставляйте операторское место при работающем оборудовании.

ОСТОРОЖНО

Не используйте оборудование на слишком илистых, песчаных или каменистых почвах.

ОСТОРОЖНО

Содержите машину в чистоте от мусора и посторонних предметов, которые могут нарушить ее работу.

ОСТОРОЖНО

Не используйте машину, если категория навески фрезы не соответствует категории навески трактора.

ОСТОРОЖНО

Не используйте машину с отсутствующими болтами, штифтами.

ОСТОРОЖНО

Добавляя передний балласт, убедитесь, что по крайней мере 20% от общего веса (трактора, навесного оборудования и балласта) приходится на переднюю ось трактора, чтобы обеспечить устойчивость.

ОСТОРОЖНО

Перед включением ВОМ трактора убедитесь, что скорость вращения ВОМ трактора установлена в соответствии с требованиями к почвофрезе (540 об/мин). Не превышайте скорость вращения ВОМ, иначе это может привести к поломке машины.

ОПАСНО

Не используйте оборудование, если поврежден карданный вал. Карданный вал может сломаться во время работы, что может привести к серьезным травмам. Замените карданный вал при необходимости.

ОСТОРОЖНО

Перед использованием машины убедитесь, что рабочая зона очищена от препятствий (камней, веток, мусора и т.д.). Отметьте все препятствия, которые невозможно устранить (например, с помощью флажков).

ОПАСНО

Запрещается находиться между оборудованием и трактором во время работы двигателя.

ОСТОРОЖНО

Оператор должен управлять подъемом/опусканием оборудования только с операторского места.

ОСТОРОЖНО

Прежде чем менять направление движения, совершить поворот/разворот, отключите ВОМ и слегка приподнимите фрезу от земли, чтобы избежать повреждения машины.

ОПАСНО

При работе на крутых склонах (более 15 градусов), обработка почвы может привести к неустойчивости трактора с риском опрокидывания и, как следствие, к серьезным травмам или смертельному исходу. Обратитесь к руководству по эксплуатации трактора, чтобы определить максимальный уклон, на котором может работать трактор.

ОПАСНО

Всегда отключайте ВОМ перед поднятием оборудования с земли и никогда не включайте ВОМ, когда оборудование находится в поднятом положении. Машина может выбрасывать мусор и камни, застрявшие на роторе, на высокой скорости, что может привести к серьезным травмам.

ОПАСНО

Защитные крышки вала отбора мощности со стороны трактора и орудия, защитный кожух карданного вала и цепи крепления карданного вала должны быть установлены надлежащим образом и находиться в исправном состоянии, чтобы избежать серьезных травм.

ОПАСНО

Перед включением ВОМ трактора всегда следите за тем, чтобы приводной вал был установлен в правильном направлении, а фиксирующие элементы были правильно подсоединены как со стороны трактора, так и со стороны оборудования.

ОСТОРОЖНО

Немедленно остановите работу, если ножи наткнулись на посторонний предмет. Устраните посторонние предметы, убедитесь, что ротор и ножи находятся в исправном состоянии, прежде чем возобновить работу.

ОСТОРОЖНО

Всегда отключайте ВОМ трактора, если угол работы карданного вала превышает 10 градусов вверх или вниз. Чрезмерный угол при вращении приводного вала может привести к поломке карданного вала.

ВНИМАНИЕ

Длительное использование фрезы может привести к перегреву редуктора. Не прикасайтесь к редуктору во время использования и сразу после него, он может сильно нагреться и вызвать сильный ожог.

ОСТОРОЖНО

Все операции по регулировке фрезы должны выполняться квалифицированным специалистом при выключенном двигателе трактора, отключенном ВОМ, опущенном оборудовании на землю или на опорные стойки, выключенном ключе зажигания и включенном стояночном тормозе.

ОСТОРОЖНО

Перед транспортировкой определите тормозные характеристики трактора и орудия.

ОСТОРОЖНО

Перевозите оборудование только на таких скоростях, на которых вы можете сохранять контроль над оборудованием.

ОСТОРОЖНО

При движении по проезжей части орудие должно находиться в транспортном положении, надлежащим образом поднято над поверхностью дороги, с заблокированной гидравликой, чтобы предотвратить случайное опускание оборудования.

ОПАСНО

Орудие может быть шире трактора. При транспортировке используйте предупреждающие элементы.

ОСТОРОЖНО

При повороте/развороте соблюдайте предельную осторожность и снизьте скорость трактора.

ОПАСНО

В случае подъема оборудования убедитесь, что выбранное подъемное устройство подходит для безопасного выполнения операции, и используйте только точки подъема, указанные на оборудовании.

ОСТОРОЖНО

Выполняя ремонт, используйте только оригинальные запасные части, для этого обратитесь к официальному дилеру.

ВНИМАНИЕ

Перед выполнением любой операции по техническому обслуживанию убедитесь, что детали, которые могут нагреться во время эксплуатации (обгонная муфта, редуктор и т.д. ...), остыли.

ОПАСНО

При случайном попадании смазочных материалов в глаза тщательно промойте их водой и обратитесь к врачу.

ВНИМАНИЕ

При необходимости установите опорные стойки под оборудование, чтобы предотвратить опрокидывание агрегата.

Информационные наклейки

№	Код	Описание	Наклейка
1	D1090	Внимательно изучите данное руководство	
2	D1038	Заглушите двигатель трактора, выньте ключ зажигания	
3	D1095	Опасность выброса камней из-под оборудования	 <p>▲ WARNING THROWN OBJECT Do not operate implement near by people. debris can be thrown a long & may cause damage.</p>
4	D1096	Опасность накручивания на вращающиеся детали оборудования	 <p>▲ DANGER Entanglement in rotating driveline can cause serious injury or death. Keep all shields in place. Avoid contact with rotating parts.</p>
5	D1078	Находитесь на безопасном расстоянии от вращающихся деталей оборудования	 <p>▲ WARNING Don't insert hands during operation since you may be injured with the blade.</p>

7	D1097	Опасность опрокидывания оборудования	
8	D1098	Наклейка EAC (товар соответствует стандартам качества и безопасности ЕАЭС)	
9	D1099	Частота вращения ВОМ	
10	D1006	Уровень масла	
11	D1083	Подъемный крюк	
12	D1104	Руководство по техническому обслуживанию	
13	D1108	Наклейка CE (изделие не является вредным (опасным) для здоровья его потребителей, а также безвредно для окружающей среды)	
14	D1124	Находитесь на безопасном расстоянии от вращающихся деталей оборудования	
15	D1125	Инструкции	

Подключение

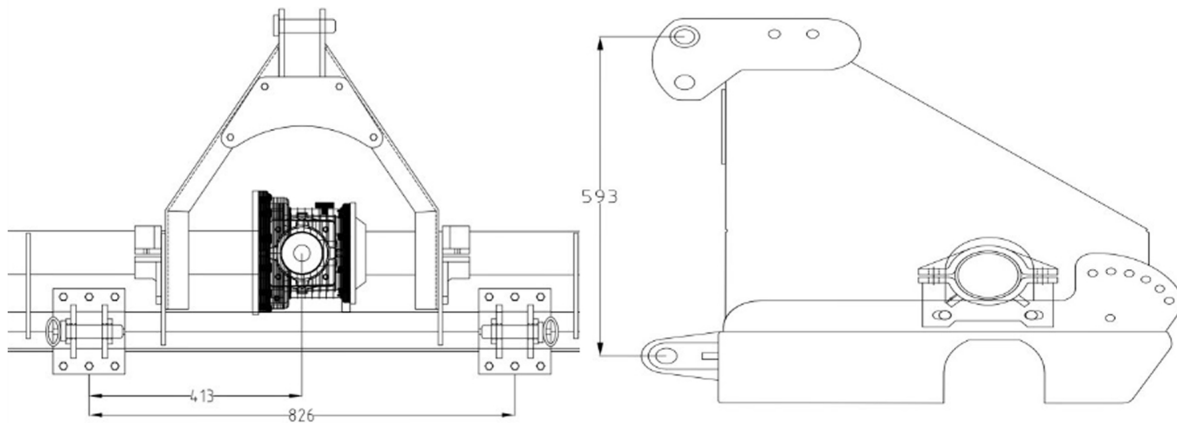
Почвофреза поставляется в собранном виде, в комплекте с карданным валом с обгонной муфтой и соответствующим руководством по эксплуатации.

Система навески

Почвофреза серии SKBPR предназначена для установки на трактор, оснащенный 3-точечной системой навески категории II (стандарт ISO 730);

Положение навески должно быть отрегулировано следующим образом:

- убедитесь, что расстояние между верхним и нижним штифтами составляет 23-24 дюйма (см.рисунок) в соответствии с требованиями стандарта.



Если это расстояние отличное, поступите следующим образом:

- Извлеките штифт из верхнего отверстия, снимите втулку, предусмотренную для соединения с помощью быстрой навески, и установите штифт на место через нижнее отверстие;
- Открутите U-образные болты соединяющие оборудование с навеской;
- Снова затяните U-образные болты;
- Снимите с нижних штифтов втулки, предназначенные для быстрого соединения.

Если трактор оснащен быстросъемным устройством категории I (стандарт ASABE), убедитесь, что расстояние между верхним и нижним штифтами составляет 24 дюйма (593 мм) в соответствии с требованиями стандарта.

Если это расстояние отличное, поступите следующим образом:

- Извлеките штифт из верхнего отверстия и вставьте в нижнее отверстие, убедитесь, что штифт снабжен втулкой для быстрого соединения;
- Открутите U-образные болты, крепящие устройство к навеске;
- Измените ориентацию соединений и установите их на навеску на расстоянии 16,25 дюйма (413 мм) от центра вала отбора мощности фрезы. В конце операции нижние штифты должны быть расположены симметрично относительно вала отбора мощности фрезы на расстоянии приблизительно 32 дюйма (826 мм);
- Затяните U-образные болты, убедитесь, что штифты снабжены втулкой для соединения с помощью быстрой навески.

ПРИМЕЧАНИЕ

Верхнее отверстие навески обеспечивает дополнительную возможность адаптации фрезы к тракторам с 3-точечной системой навески категории II.

Подсоединение к трактору

Чтобы подсоединить оборудование к трактору, оператор должен выполнить следующие действия:

- двигаясь задним ходом, выровняйте задние подъемные рычаги со сцепным устройством фрезы;
- включите стояночный тормоз трактора, заглушите двигатель, выньте ключ зажигания;

- подсоедините подъемные рычаги трактора к нижним рычагам навески на фрезе с помощью штифтов и соответствующих предохранительных штифтов;
- поднимайте оборудование до тех пор, пока ВОМ трактора и агрегата не окажутся на одной высоте, затем отрегулируйте верхний рычаг навески таким образом, чтобы передняя часть агрегата была выровнена по отношению к задней (ось ВОМ фрезы должна быть параллельна земле), чтобы ограничить нагрузку, передаваемую на фрезу через вал;
- убедитесь, что левая сторона фрезы выровнена с правой, отрегулируйте подъемные рычаги трактора, затем зафиксируйте их, чтобы предотвратить раскачивание, которое может нарушить устойчивость трактора и оборудования;
- отрегулируйте парковочную стойку, установив ее в самой высокой точке с помощью соответствующего штифта.

Карданный вал

Перед установкой карданного вала оператор должен ознакомиться с руководством по эксплуатации вала и трактора, проверив, в частности, чтобы обороты и направление вращения вала отбора мощности трактора совпадали с таковыми у почвофрезы. Если направление вращения ВОМ трактора не совпадает с направлением вращения оборудования, обратитесь к официальному дилеру.

Для подсоединения карданного вала к трактору и орудью необходимо:

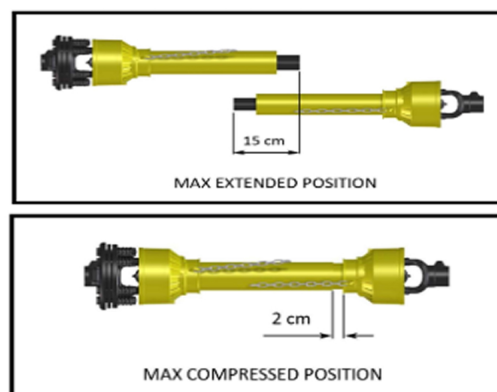
- установить трактор и орудие на ровной поверхности, включить стояночный тормоз, заглушить двигатель и извлечь ключ зажигания;
- убедиться, что предохранительные устройства карданного вала, фрезы и трактора находятся в исправном состоянии, в противном случае замените их;
- установить карданный вал так, чтобы муфта была повернута в сторону орудия;
- установить ступицу сцепления на ВОМ фрезы, затем убедиться, что она плотно прилегает к валу с помощью крепежного элемента;
- установить хомут карданного вала на ВОМ трактора, затем закрепите его на валу с помощью крепежного элемента;
- закрепить на тракторе и фрезе две удерживающие цепи защитного кожуха вала, чтобы предотвратить его вращение во время работы машины.

Проверьте длину карданного вала

Перед началом выполнения работ убедитесь, что размер карданного вала соответствует требованиям. Карданный вал, поставляемый с орудием, имеет стандартную длину, поэтому может потребоваться корректировка длины в зависимости от трактора, с которым агрегируется фреза.

Длина карданного вала должна быть такой, чтобы:

- Не допустить выхода нижней части трансмиссионных трубок, когда карданный вал находится в сложенном положении (когда почвофреза поднята над землей);
- Обеспечить достаточное перекрытие передаточных трубок для передачи требуемого крутящего момента, когда карданный вал максимально выдвинут (когда фреза находится в самом нижнем положении на земле).



- Когда карданный вал имеет минимальную длину (сложенное положение), расстояние между концами каждой трансмиссионной трубки и стороной хомутов должно составлять не менее 2 см.
- При максимальном рабочем удлинении карданного вала расстояние между профилями труб должно составлять не менее 15 см.
- Слишком длинный карданный вал может привести к повреждению трактора и машины. Если карданный вал слишком длинный, его можно обрезать, укоротив трубки в соответствии с инструкциями производителя в руководстве по эксплуатации и техническому обслуживанию.
- Слишком короткий карданный вал может привести к отсоединению трубок во время работы, что представляет серьезную опасность для оператора и может привести к повреждению трактора и машины. Если карданный вал слишком короткий, его необходимо заменить на более длинный. В этом случае обратитесь к официальному дилеру.

ВАЖНО

- перед началом выполнения работ убедитесь, что приводной вал смазан в соответствии с инструкцией по эксплуатации;
- перед началом выполнения работ после длительных периодов простоя оборудования убедитесь, что приводная муфта прошла небольшую "обкатку" в соответствии с указаниями в руководстве по эксплуатации производителя, устраняя возможное окисление компонентов, которое может нарушить правильное скольжение во время эксплуатации;
- всегда включайте ВОМ трактора на низких оборотах, чтобы свести к минимуму влияние максимального крутящего момента на вал и оборудование.

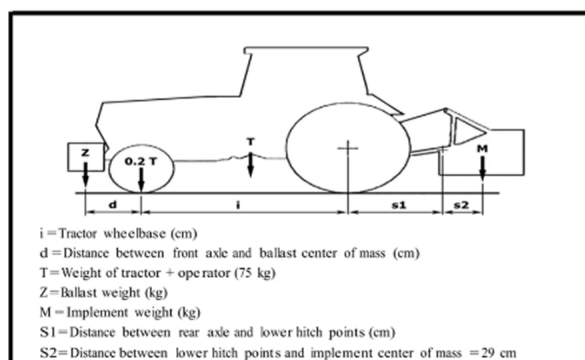
Стабилизация оборудования

Вес машины влияет на устойчивость системы «трактор-фреза», что приводит к потере рулевого управления и торможения.

Нагрузка на переднюю ось трактора всегда должна составлять не менее 20% от общего веса системы.

ВНИМАНИЕ

Проверьте грузоподъемность и устойчивость трактора и, при необходимости, установите передний балласт. Чтобы определить соответствующие характеристики балласта, обратитесь к руководству по эксплуатации трактора. 1) $M \times (S1+S2) \leq 0.2 \times T \times i + Z \times (d + i)$ 2) $M \leq 0.3T$



- i = колесная база трактора (см)
- d = расстояние между осью и центром балласта (см)
- T = вес трактора+оператора (кг)
- Z = вес балласта (кг)
- M = вес фрезы
- $S1$ = расстояние между задней осью и нижним сцепным устройством (см)
- $S2$ = расстояние между нижним сцепным устройством и центром фрезы (см)

Руководство по эксплуатации

Перед началом работы с фрезой убедитесь, что вы изучили все инструкции по эксплуатации оборудования, трактора и карданного вала.

ОПАСНО

Во время эксплуатации, регулировки, технического обслуживания, ремонта или транспортировки машины оператор всегда должен использовать соответствующие средства индивидуальной защиты (СИЗ).

Перед началом выполнения работ убедитесь, что все защитные механизмы машины находятся в исправном состоянии и правильно функционируют. Во время работы возможен выброс камней из-под оборудования: не допускайте нахождения людей в рабочей зоне.

Запуск оборудования

Перед запуском и перед каждой эксплуатацией выполняйте следующие проверки и сервисное обслуживание агрегата:

- Убедитесь, что функциональные части орудия не повреждены и находятся в исправном состоянии. Отремонтируйте или замените поврежденные детали;
- Убедитесь, что все соединительные детали находятся на своих местах (штифты, предохранительные штифты, заглушки для масла и т.д.). Восстановите недостающие детали;
- Убедитесь, что все предохранительные устройства не имеют повреждений и установлены надлежащим образом;
- Отремонтируйте и/или замените поврежденную крышку оборудования, восстановите баланс оборудования;
- Убедитесь, что карданный вал отбора мощности установлен правильно (см. раздел: Подсоединение);
- Убедитесь, что муфта карданного вала находится в исправном состоянии, и что ее компоненты не подвержены "залипанию";
- Проверьте наличие смазки во всех местах смазывания оборудования (карданный вал, подшипники, и т.д. ...);
- Проверьте, нет ли утечки масла из редуктора;
- Проверьте уровень масла в редукторе;
- Убедитесь, что ножи не слишком изношены и правильно установлены;
- Убедитесь, что все информационные наклейки расположены правильно, находятся в хорошем состоянии и читаемы. Замените их при необходимости;
- Убедитесь, что нет никаких ограничений, которые могли бы помешать перемещению оборудования;
- Проверьте, чтобы в рабочей зоне не было посторонних лиц и предметов;
- Любое препятствие, которое невозможно устранить выделите, например, с помощью флажков;
- Убедитесь, что обрабатываемая почва не слишком травянистая, илистая, песчаная или каменистая.

ОСТОРОЖНО

Перед проведением вышеуказанных проверок и сервисного обслуживания убедитесь, что двигатель трактора выключен, все вращающиеся части полностью остановлены, включен стояночный тормоз трактора. Убедитесь, что фреза опущена на землю, либо надежно заблокирована, а гидравлика подъема трактора выключена.

После выполнения всех вышеуказанных проверок запустите трактор и фрезу следующим образом:

- Запустите трактор, включите ВОМ на низких оборотах, убедившись, что фреза находится в крайнем нижнем положении, затем увеличьте обороты до 540 об/мин;
- Опустите фрезу на землю и одновременно начните движение трактора на низкой скорости, затем увеличьте скорость движения в зависимости от вида грунта;
- Если температура окружающей среды очень низкая, рекомендуется включить ВОМ трактора на низкой скорости и подождать несколько минут, прежде чем полностью опустить фрезу на землю;
- Через некоторое время остановите трактор, чтобы проверить качество выполненных работ;
- Если глубина обработки не соответствует, отрегулируйте ее с помощью опорных лыж.

Управление

Во время работы:

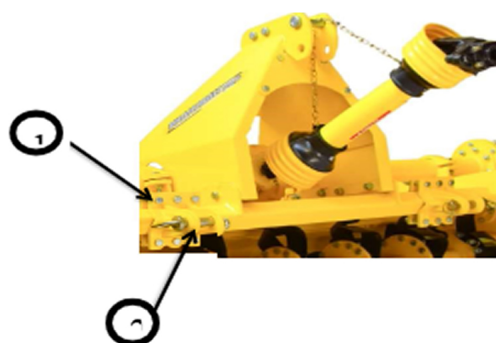
- Всегда поддерживайте рекомендуемые обороты ВОМ, обеспечивая фрезе нужную мощность, необходимую для высокой производительности;
- Всегда поддерживайте скорость трактора, соответствующую условиям обрабатываемой почвы (приблизительно от 2 до 10 км/ч). Снижайте скорость на каменистых почвах;
- Выбирайте режим движения, обеспечивающий максимальную длину прохода и минимизирующий повороты/развороты;
- При повороте/развороте всегда выключайте ВОМ трактора и слегка приподнимайте фрезу от земли, чтобы избежать повреждения машины;
- Периодически проверяйте, нет ли посторонних предметов, накрученных на ротор, при необходимости удалите их;
- Если ножи наткнулись на посторонний предмет или какой-либо предмет застрял в роторе, немедленно прекратите работу, уменьшите обороты двигателя и отключите ВОМ трактора. Дождитесь остановки всех вращающихся частей, затем поднимите орудие, включите стояночный тормоз, заглушите двигатель, извлеките ключ зажигания, и только после этого приступайте к извлечению предмета. Прежде чем возобновить работу, убедитесь, что ротор и ножи находятся в исправном состоянии;
- Избегайте перегрева обгонной муфты, вызванного слишком длительным или слишком частым проскальзыванием сцепления, поскольку это может повредить фрикционные пластины.

Регулировка

ОСТОРОЖНО

Все операции по регулировке оборудования должны выполняться при выключенном двигателе трактора, отключенном ВОМ, опущенном оборудовании на землю или на опорные стойки, включенном стояночном тормозе и извлеченном ключе зажигания. Регулировка нижних креплений

Нижнее крепление сцепного устройства можно регулировать, ослабив U-образные болты 1 (см. рисунок) и сдвинув крепление 2. Затяните U-образные болты после выполнения всех необходимых регулировок.



Регулировка обгонной муфты

Приводной вал отбора мощности и обгонная муфта предназначены для передачи достаточной мощности на оборудование.

Муфта предохраняет машину от перегрузок за счет проскальзывания фрикционных дисков и ограничивает максимальный передаваемый крутящий момент калиброванным значением, установленным на заводе. Поэтому рекомендуется оставить это значение без изменений, чтобы избежать повреждения машины или приводного вала.

Однако регулировку можно выполнить, если проскальзывание сцепления происходит слишком часто, что означает слишком низкую калибровку. В этом случае затяжка гаек на сжатых пружинах приведет к увеличению передаваемого крутящего момента, и напротив, ослабление гаек на пружинах приведет к уменьшению передаваемого крутящего момента.

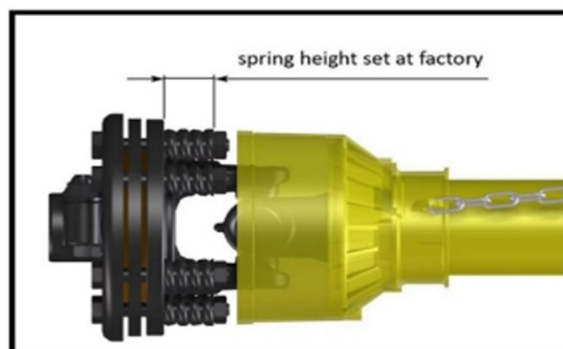
ВАЖНО

Для получения подробной информации о регулировке обгонной муфты обратитесь к руководству по эксплуатации производителя карданного вала.

Производитель не несет ответственность за ущерб, возникший в результате неправильного изменения калибровки сцепления.

ПРИМЕЧАНИЕ

Убедитесь, что высота всех сжатых пружин одинаковая, чтобы предотвратить неисправность сцепления.



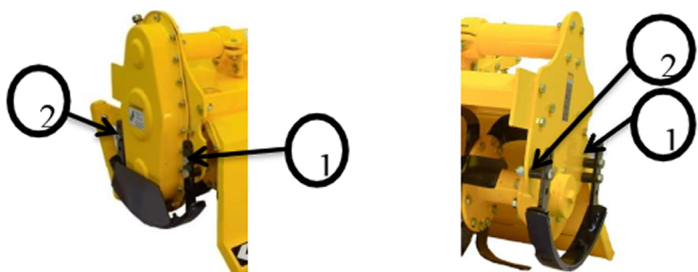
Регулировка опорных лыж

Глубина обработки регулируется положением боковых опорных лыж: ее можно увеличить, подняв их, и уменьшить, опустив их. Важно, чтобы обе лыжи были отрегулированы на одинаковую высоту.

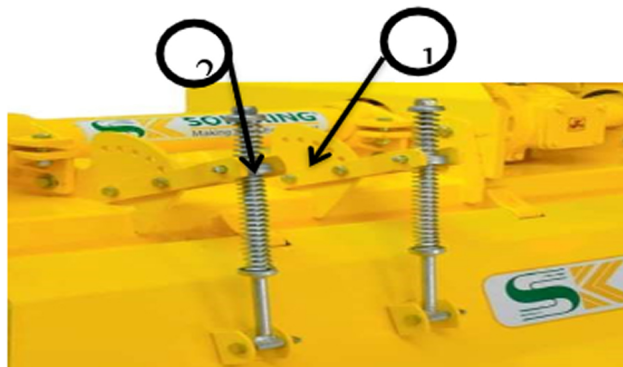
Чтобы отрегулировать рабочую глубину, выполните следующие действия:

- поднимите оборудование и установите ее на опорные стойки, затем выключите двигатель трактора, отключите ВОМ, включите стояночный тормоз и выньте ключ зажигания;
- ослабьте болт в передней части лыж (болт 1 см. рисунок);
- отвинтите и снимите болт на задней части лыж (болт 2 см. рисунок);
- отрегулируйте желаемую высоту лыж;

установите и затяните болт 1 и 2.



Когда закончите, убедитесь, что обе лыжи находятся на одном уровне, и проверьте, выровнена ли передняя часть фрезы по отношению к задней при опускании на землю. При необходимости отрегулируйте оборудование с помощью 3-точечной системы навески.



Регулировка задней крышки

Почвофреза оснащена задней крышкой с четырьмя амортизирующими пружинами. Положение задней крышки регулируется путем изменения количества пружин, натянутых под весом крышки, между U-образным болтом 1 задней крышки и пазом рамы 2 (см. рисунок):

- Чтобы поднять заднюю крышку, уменьшите количество натянутых звеньев пружины. Эта операция в сочетании с увеличением скорости движения трактора позволяет получить более грубую структуру почвы;
- Чтобы опустить заднюю крышку, увеличьте количество натянутых звеньев пружины. Эта операция, наряду со снижением скорости движения, позволяет получить более мягкую текстуру почвы.

ВАЖНО

Обязательно установите одинаковое количество натяжных звеньев для обеих пружин, чтобы равномерно распределить вес задней крышки между пружинами.

Хранение

Хранение почвофрезы после выполнения работ:

- остановите трактор;
- переведите передачу в нейтральный режим;
- уменьшите обороты двигателя, а затем отключите BOM;
- дождитесь остановки всех вращающихся частей, опустите орудие на землю;
- включите стояночный тормоз, заглушите двигатель и выньте ключ зажигания;
- выполните очистку и техническое обслуживание, необходимые для подготовки машины к дальнейшей эксплуатации.

ОСТОРОЖНО

Никогда не покидайте операторское место с орудием в поднятом положении. Отсоединение фрезы от трактора:

- установите лыжи в самое нижнее положение;
- установите опорную стойку в самое нижнее положение;
- припаркуйте трактор на ровной поверхности;
- уменьшите обороты двигателя, а затем отключите BOM;
- дождитесь остановки всех вращающихся частей;
- опустите орудие на землю;
- включите стояночный тормоз;

ОСТОРОЖНО

При движении по проезжей части снижайте скорость, следите за движением на трассе, двигайтесь таким образом, чтобы транспортные средства, которые движутся с более высокой скоростью могли безопасно вас объехать.

Сервисное обслуживание

Правильное и регулярное техническое обслуживание обеспечивает длительный срок службы оборудования, позволяет избежать поломок и экономит время и затраты на ремонт.

Периодические проверки и операции по техническому обслуживанию, описанные в этом разделе, должны выполняться в установленные сроки. Несоблюдение предписаний по техническому обслуживанию может нарушить функционирование и срок службы машины и, следовательно, аннулировать гарантию. Указанная частота технического обслуживания относится к нормальным условиям эксплуатации. Частота технического обслуживания должна быть увеличена в тяжелых условиях эксплуатации (тяжелые почвы, частые остановки и запуски, длительный зимний сезон и т.д.).

Ремонт, техническое обслуживание и модификации, отличные от указанных в этом пункте, не должны выполняться без консультации с официальным дилером. Производитель, в зависимости от обстоятельств, может дать разрешение на проведение ремонта и модификаций вместе со всеми необходимыми инструкциями.

Ненадлежащий ремонт и техническое обслуживание могут привести к повреждению оборудования.

ОСТОРОЖНО

Из соображений безопасности все операции по техническому обслуживанию должны выполняться при отключенном ВОМ трактора, остановленном и опущенном на землю или на опорные блоки оборудования, включенном стояночном тормозе, выключенном двигателе трактора и вынутом ключе зажигания.

ВАЖНО

Храните или утилизируйте неиспользованные химикаты в соответствии с указаниями производителя химикатов.

Замена ножей

- Часто проверяйте степень износа ножей путем визуального осмотра. Износ ножей сильно варьируется в зависимости от типа почвы.
- Замена ножей необходима, если оператор замечает увеличение энергопотребления во время обработки почвы или размер ножа значительно уменьшился по сравнению с первоначальным.
- Эксплуатация оборудования с ножами в плохом состоянии снижает качество работы.

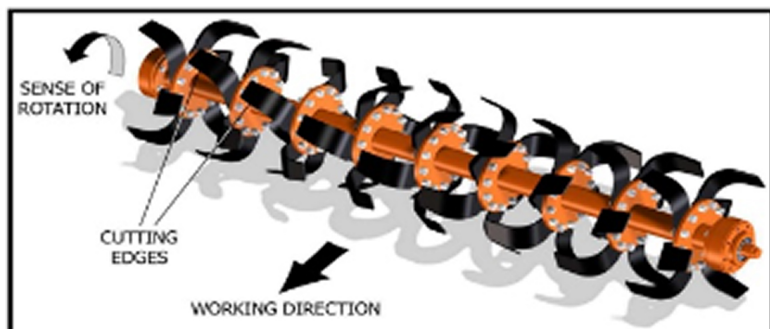
Перед заменой ножей:

- Двигатель трактора работает на холостом ходу, включите стояночный тормоз, отключите ВОМ трактора и дождитесь полной остановки всех движущихся частей;

- Слегка приподнимите оборудование над землей, установите на предохранительные блоки или опорные стойки; зафиксируйте рычаг управления гидравлическим подъемом трактора;
- Заглушите мотор трактора и выньте ключ зажигания.

Чтобы произвести замену ножей:

- Открутите два болта и шайбы, крепящие нож к фланцу ротора, а затем снимите нож;
- Установите новый нож вместо изношенного, затем затяните болты. Обязательно установите нож режущей кромкой против направления вращения;
- Повторите ту же процедуру для всех остальных ножей. По окончании замены убедитесь, что ножи расположены правильно по спирали, как показано на рисунке:



ВАЖНО

Снимайте и устанавливайте по одному ножу за раз, чтобы убедиться в правильном направлении движения ножей. Заменяйте изношенные ножи только оригинальными деталями.

ВНИМАНИЕ

Изношенные ножи могут быть очень острыми!

Обслуживание редуктора

Тип смазочного материала:

Трансмиссионное масло HP 85W140 (API GL4)

Проверяйте уровень масла через каждые 50 часов работы.

Отметка уровня масла на щупе (верхняя часть редуктора) должна располагаться между двумя контрольными отметками (минимальной и максимальной).

Если отметка ниже минимальной, долейте масло до нужного уровня.

Замена масла должна быть произведена:

- после первых 50 часов работы;
- каждые 500 часов работы;

Для замены масла:

- поместите резервуар под пробку для слива масла (нижняя часть редуктора);
- отвинтите пробку для слива масла и полностью слейте масло в резервуар;
- снова затяните сливную пробку;
- отвинтите пробку для заливки масла;
- долейте масло до нужного уровня (между двумя контрольными отметками щупа);
- снова затяните заправочную пробку;
- слитое масло перелейте в контейнер для отработанного масла.

ВАЖНО

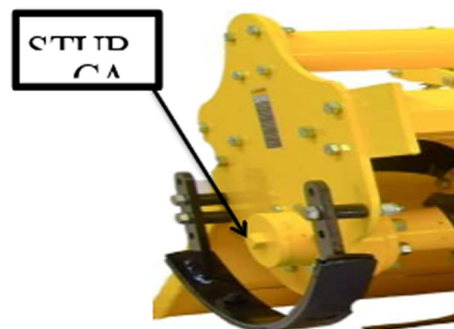
Часто проверяйте возможные утечки масла из редуктора с помощью визуального осмотра и в случае утечки немедленно произведите надлежащее техническое обслуживание. Избегайте попадания масла на землю при его замене.

Обслуживание бокового редуктора

Тип смазочного материала:

Трансмиссионное масло HP 85W140 (API GL4)

Проверяйте уровень масла каждые 50 часов работы, он должен достичь уровня пробки на крышке редуктора. Если уровень масла ниже этого уровня, долейте масло. Замену масла необходимо производить каждые 500 рабочих часов.



Чтобы произвести замену масла:

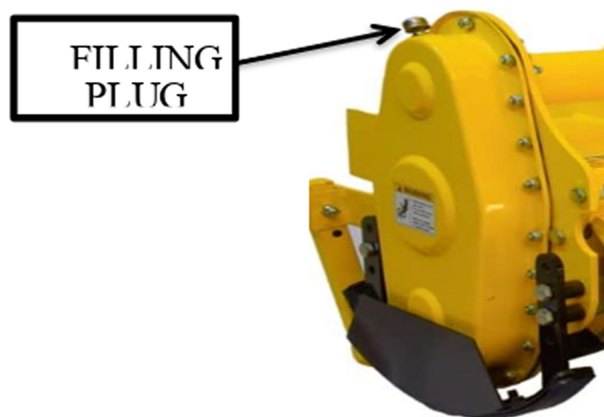
- снимите опорные лыжи со стороны редуктора;
- поместите резервуар под сливную пробку;
- отвинтите пробку и полностью слейте масло;
- снова затяните пробку;
- отвинтите пробку для заливки масла (верхняя часть крышки редуктора);
- долейте масло до нужного уровня (до уровня пробки);
- снова затяните пробку для заливки масла;
- установите на место опорные лыжи;
- слитое масло перелейте в контейнер для отработанного масла.

Обслуживание подшипников

Тип смазочного материала:

Универсальное масло SAE

Смазывайте опоры ступицы ротора каждые 8 рабочих часов с помощью подходящего шприца для консистентной смазки.



ВАЖНО

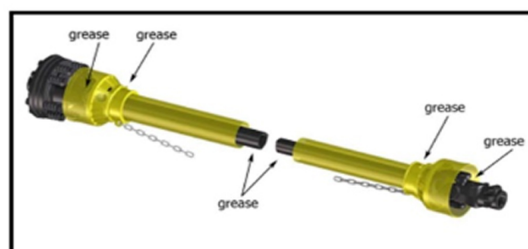
Перед использованием шприца для смазки обязательно очистите место смазки. Не допускайте скопления излишков смазки на деталях или вокруг них, особенно при работе на песчаных участках.

Установка карданного вала

Тип смазочного материала: Универсальное масло SAE
Смажьте крестовины, скользящий профиль защитного кожуха и трубки трансмиссии карданного вала.

ВАЖНО

Для получения подробной информации о техническом обслуживании карданного вала обратитесь к руководству пользователя производителя вала.



Обгонная муфта вала:

Воздействие или длительный период бездействия на элементы фрезы и карданного вала, как правило, приводят к окислению некоторых компонентов сцепления и создает эффект "залипания". Следовательно, крутящий момент, необходимый для проскальзывания сцепления, значительно увеличивается по сравнению с заводским значением, и это может быть причиной поломки карданного вала во время работы или повреждения трактора и орудия.

Чтобы этого избежать, перед повторным использованием фрезы оператор должен выполнить короткую "обкатку" сцепления следующим образом:

- обратите внимание на высоту сжатых пружин;
- ослабьте болты, сжимающие пружины;
- подсоедините приводной вал;
- запустите трактор и включите ВОМ на несколько секунд, чтобы вызвать проскальзывание и разъединение деталей сцепления;
- выключите трактор, выньте ключ зажигания и дождитесь полной остановки всех деталей оборудования, прежде чем снимать его с трактора;
- затяните болты, восстанавливая первоначальное положение пружины на карданном вале.

ПРИМЕЧАНИЕ

Для замены деталей карданного вала (например, фрикционных дисков) обратитесь к руководству пользователя производителя вала.

Подготовка оборудования к длительному хранению

Прежде чем оставить оборудование на длительное время, необходимо выполнить следующие действия, чтобы сохранить внешний вид и функциональность машины, а также облегчить запуск при последующем использовании:

- поставьте фрезу на ровную поверхность, в сухом и защищенном от внешних воздействий месте;
- тщательно очистите машину, удалив с ротора все остатки, образовавшиеся в результате обработки почвы;
- внимательно осмотрите машину, проверьте, нет ли изношенных и/или поврежденных деталей;
- в случае истирания окрашенных поверхностей восстановите защиту поверхности с помощью покраски, чтобы предотвратить появление ржавчины;
- убедитесь, что защитные наклейки читаемы и находятся на своих местах, при необходимости замените их;
- тщательно смажьте все точки смазывания оборудования и проверьте уровень масла в редукторе. Используйте защитное масло для покрытия открытых механических компонентов для защиты их от ржавчины.

Если приводной вал фрезы оснащен обгонной муфтой, рекомендуется обратить внимание на высоту сжатых пружин и ослабить болты, которые сжимают пружины, чтобы предотвратить эффект "залипания", который может привести к выходу сцепления из строя при повторном запуске. Перед повторным запуском восстановите первоначальную высоту пружин.

Утилизация оборудования

В случае утилизации машина должна быть утилизирована в соответствующих авторизованных местах и в соответствии с законодательством.

Перед утилизацией отделите пластиковые детали от резиновых, алюминиевых, стальных и т.д. Извлеките и утилизируйте все отработанные масла в авторизованных центрах сбора масла.

Устранение неисправностей

Неисправность	Причина	Решение
Шум в редукторе	Низкий уровень масла. Изношены шестерни.	Долейте масло в редуктор. Замените шестерни.
Прерывистый шум при работе фрезы	Разболтаны ножи. Повреждены зубья шестерни.	Затяните крепежные элементы ножей. Замените поврежденный редуктор.
Вибрация фрезы	Ножи изношены или повреждены. Повреждены подшипники. Оборудование не выровнено. Поврежден ротор. Твердая почва.	Замените ножи. Замените подшипники. Отрегулируйте систему навески, чтобы ВОМ фрезы был параллелен земле. Отремонтируйте/замените ротор. Уменьшите скорость движения по грунту.
Вибрация карданного вала	Карданный вал изношен. Машина поднята слишком высоко. Почва и пожнивные остатки на роторе.	Замените карданный вал. Опустите машину и отрегулируйте ограничитель подъема трактора. Удалите мусор.
Ротор перестал вращаться	Пробуксовывание. Сломана шестерня в редукторе.	Уменьшите нагрузку на фрезу или отрегулируйте обгонную муфту. Замените шестерню.
Машина пропускает пожнивные остатки	Сильно изношены ножи. Пробуксовывание. Слишком высокая скорость движения по грунту для данных условий.	Замените изношенные ножи. Отрегулируйте обгонную муфту. Уменьшите скорость движения по грунту.
Запах гари от фрезы	Мусор, застрявший на ножах и/или роторе. Низкий уровень масла в редукторе. Проскальзывание обгонной муфты.	Удалите мусор. Долейте масло. Уменьшите нагрузку на машину или отрегулируйте обгонную муфту.
Перегрев редуктора	Низкий уровень масла. Твердая почва.	Долейте масло. Уменьшите скорость движения по грунту.
Ножи быстро изнашиваются	Илистая или песчаная почва.	Уменьшите скорость движения по грунту.
Ножи часто ломаются	Каменистая почва.	Уменьшите скорость движения по грунту.
Утечка масла из редуктора	В редукторе перелито масло. Неплотно прилегает заправочная/сливная пробка.	Слейте масло до надлежащего уровня. Затяните заправочную/сливную пробку. Замените заправочную/сливную пробку. Замените уплотнители.
Утечка масла из редуктора	В редукторе перелито масло. Неплотно прилегает заправочная/сливная пробка.	Слейте масло до надлежащего уровня. Затяните заправочную/сливную пробку. Замените заправочную/сливную пробку. Замените уплотнители.

Недостаточная глубина обработки	Недостаточная мощность трактора. Опорные лыжи нуждаются в регулировке. Ножи изношены или погнуты. Ножи установлены неправильно. Мусор застрял в ножах и/или роторе.	Опустите 3-точечные рычаги трактора. Увеличьте скорость вала отбора мощности. Отрегулируйте опорные лыжи. Замените ножи. Правильно установите ножи. Очистите ротор и ножи.
Слишком твердая почва	Задняя крышка установлена высоко. Слишком низкая скорость отбора мощности. Слишком высокая скорость движения по грунту.	Опустите заднюю крышку оборудования. Увеличьте скорость вала отбора мощности.
Слишком рыхлая почва	Задняя крышка установлена слишком низко. Слишком низкая скорость движения по грунту.	Поднимите заднюю крышку оборудования, чтобы увеличить скорость движения по грунту.
Фреза забивается почвой	Ножи изношены или погнуты. Ножи неправильно установлены. Задняя крышка установлена слишком низко. Слишком влажная почва.	Замените ножи. Правильно установите ножи. Поднимите заднюю крышку оборудования. Подождите, пока почва высохнет.
Фреза скользит по земле или оставляет пожнивные остатки	Неправильно установлены ножи (неправильное расположение по спирали, режущая кромка в неправильном направлении...) Мусор, застрял в ножах и/или роторе. Слишком высокая скорость движения по грунту. Слишком твердая почва.	Правильно установите ножи (установите правильное спиральное расположение, расположите режущую кромку перед направлением вращения...) Очистите ротор и ножи. Уменьшите скорость движения по грунту. Выполняйте обработку в несколько этапов.
Неравномерная обработка почвы	Ножи изношены или повреждены. Опорные лыжи не выровнены. Фреза не выровнена.	Замените ножи. Выровняйте опорные лыжи. Отрегулируйте 3-точечные рычаги трактора.
Слишком большая нагрузка на трактор	Чрезмерная глубина обработки. Чрезмерная скорость вала отбора мощности.	Опустите опорные лыжи. Уменьшите скорость вала отбора мощности.

Таблица резьбовых соединений

Проверьте, что винты и болты затянуты в соответствии со значениями в следующей таблице:

BOLT SIZE (METRIC)	8.8 GRADE	10.9 GRADE
	Nm	Nm
M6	10-11	14-15
M8	25-27	34-36
M10	51-54	69-73
M12	91-97	122-129
M14	137-147	185-196
M16	224-240	302-320
M18	300-321	403-428
M20	440-472	593-630

Гарантия

Гарантийный срок составляет 12 месяцев со дня покупки оборудования.

В случае поломки оборудования, его диагностика проводится только официальным представителем завода изготовителя.

Гарантия не распространяется, если оборудование неправильно установлено, неправильно эксплуатировалось и обслуживалось, вышло из строя в следствие несчастного случая, неправильного хранения или неправильной транспортировки, а также если оборудование или его запчасти уже находились в ремонте.

Для сохранения гарантийного срока, ремонт оборудования самостоятельно покупателем или третьими лицами разрешается только после получения письменного разрешения от официального представителя завода изготовителя.

Гарантия не распространяется на расходный материал, а также запасные части, подверженные естественному износу. Гарантия не распространяется на ущерб, возникший в результате неправильного обслуживания и неправильной эксплуатации оборудования.

Гарантия не сохраняется, если оборудование вышло из строя в следствие непреодолимой силы.

Для сохранения гарантийного срока, используйте только оригинальные запчасти и расходный материал, для этого обратитесь к официальному представителю завода изготовителя.

Компания оставляет за собой право менять дизайн и материал изготовления оборудования без какого-либо уведомления.

Запчасти

Все виды ремонта должны выполняться только с использованием оригинальных запасных частей, которые необходимо приобрести у официального дилера.

Ниже содержится информация, необходимая для идентификации запчастей.

- Тип оборудования, наименование;
- Серийный номер оборудования;
- Номер запчасти.