

РУКОВОДСТВО ПО ЭКСПЛУАТАЦИИ
ЛЕСНОЙ И ПАРКОВЫЙ
МУЛЬЧЕР

МОДЕЛЬ IJL226



Благодарим вас за выбор лесного и паркового IJL226. Перед началом эксплуатации настоятельно рекомендуем внимательно ознакомиться с данным руководством.

Оно содержит важную информацию по безопасной работе, техническому обслуживанию и настройке косилки. Соблюдение всех инструкций поможет вам эффективно использовать оборудование и продлить срок его службы.

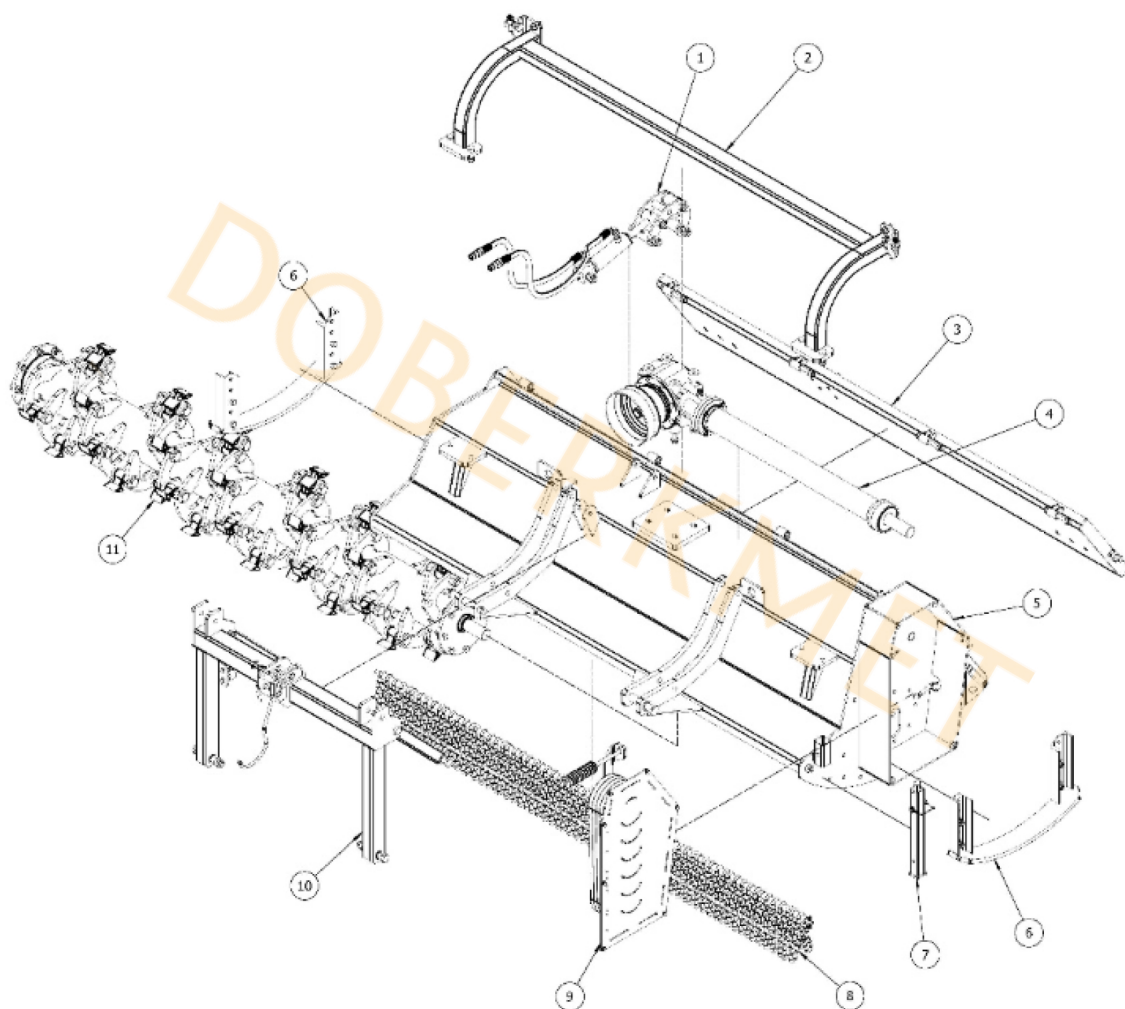
В случае возникновения вопросов или необходимости в сервисной поддержке вы всегда можете обратиться в нашу сервисную службу.

Желаем вам успешной и продуктивной работы!

*С уважением,
Команда АГРОФОРМАТ*

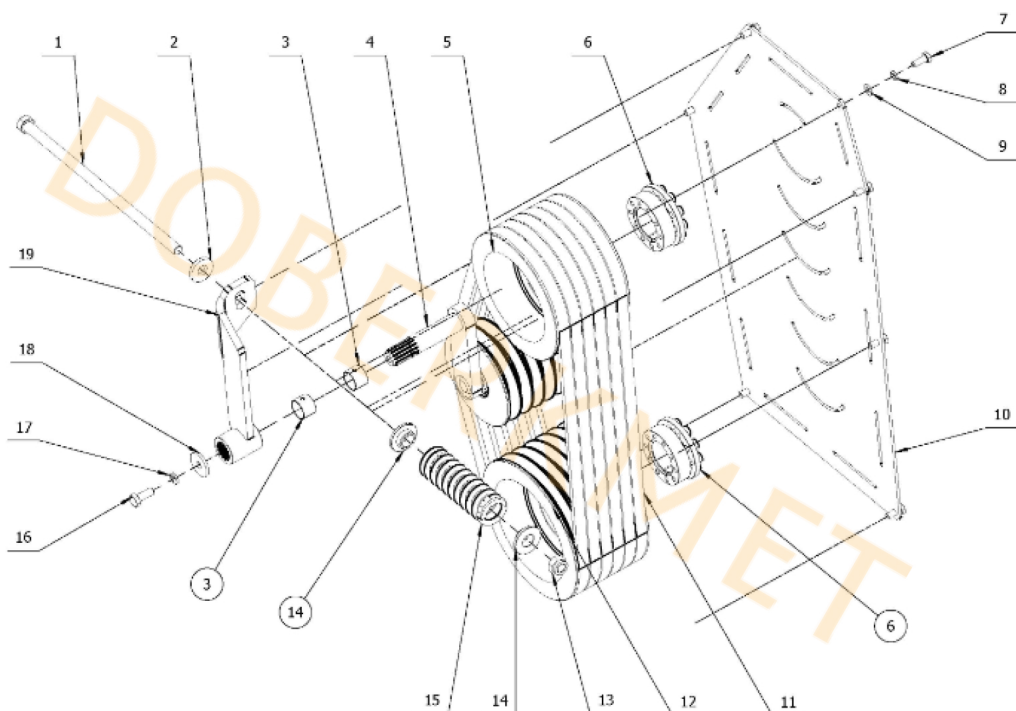


Рисунок 1



№	Идентиф.номер	Название	Количество	Примечание
1	1JL226-0000-0000-3	муфта	1	
2	1JL226-0000-0000-2	защитная рама	1	
3	1JL226-0000-0000-5	крышка	1	
4	1JL226-0000-0000-4	редуктор	1	
5	1JL226-0000-0000-11	ременная коробка	1	
6	1JL226-0000-0000-6	планка	2	
7	1JL226-0000-0000-7	опорная стойка	1	
8	1JL226-0000-0000-8	защитная шторка	1	
9	1JL226-0000-0000-9	планка	1	
10	1JL226-0000-0000-1	опорная стойка	1	
11	1JL226-0000-0000-10	ротор	1	

Рисунок 9



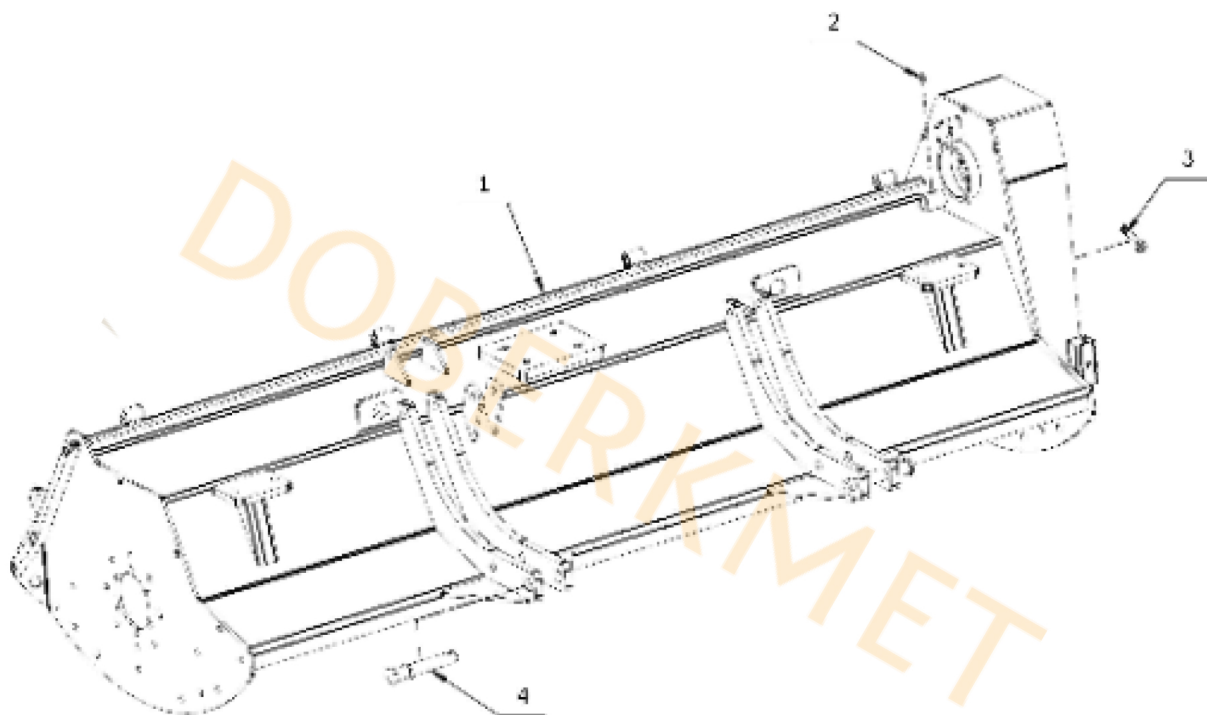
№	Артикул	Идентиф.номер	Название	Количество	Примечание
1	710730028	1JL226-0000-0020	винт натяжения ремня 1	1	
2	710730007	1JL226-0000-0005	натяжная шайба	1	
3	710730026	1JL226-0000-0018	подшипник SOB 022520	2	
4	810730131	1JL226-1700-0000	шлицевое соединение	1	
5	710730012	1JL226-0000-0010	малый ременной шкив	1	
6	515010011	REACH15-45X80	крышка	2	
7	501011099	GB5783-M8X20	болт с полной резьбой	7	
8	506030035	GB93-8	пружинная шайба	7	
9	506010055	GB97.1-8	плоская шайба	7	
10	710730005	1JL226-0000-0003	крышка ременного шкива	1	
11	710730016	1JL226-0000-0012	ремень (ХРВ-1470)	6	
12	710730014	1JL226-0000-0011	большой ременной шкив	1	
13	503010764	DIN985-M14	стопорная гайка шестигранная	1	
14	710730008	1JL226-0000-0006	стопорное кольцо	2	
15	710730009	1JL226-0000-0007	пружина	1	
16	501011112	GB5783-M10X25	болт с полной резьбой	1	
17	506030036	GB93-10	пружинная шайба	1	
18	710730006	1JL226-0000-0004	натяжная шайба 2	1	
19	810730110	1JL226-1100-0000	натяжная рама	1	

Рисунок 9



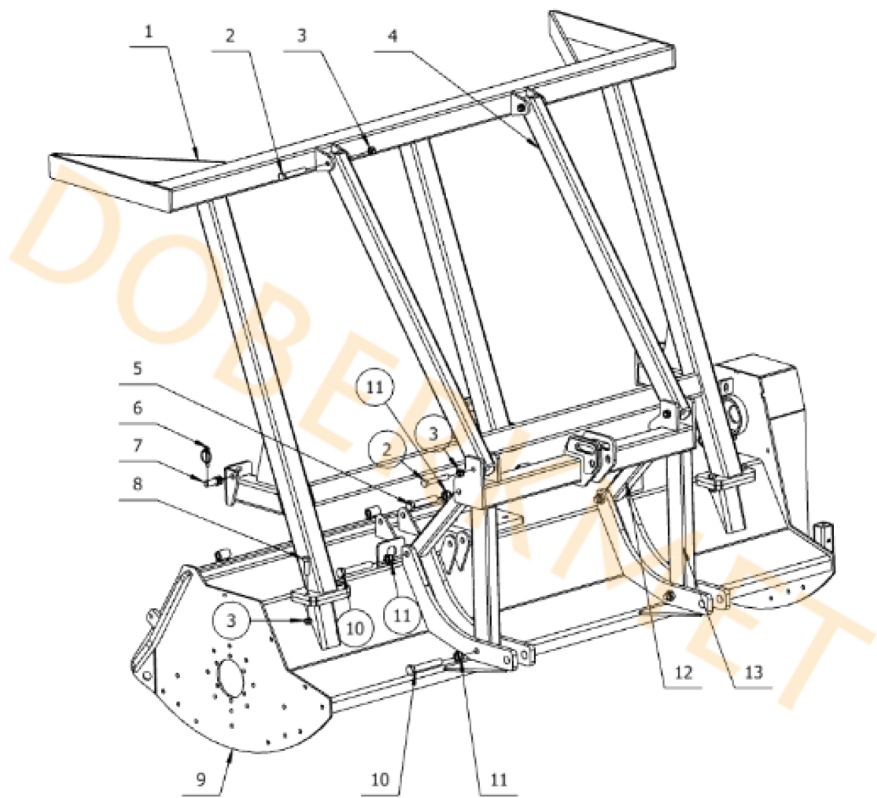
№	Артикул	Идентиф.номер	Название	Количество	Примечание
1	510020707	GB13871-FB-60X75X8	FB сальник	1	
2	501011142	GB5783-M14X40	болт с полной резьбой	16	
3	710730017	1JL226-0000-0013	гнездо подшипника 1	1	
4	506010058	GB97.1-14	плоская шайба	16	
5	503010764	DIN985-M14	стопорная гайка шестигранная	16	
6	710730027	1JL226-0000-0019	уплотняющая манжета 1	2	
7	511011101	GB288-22312-C	самоустанавливающийся шариковый подшипник	2	
8	810730119	1JL226-1600-0000	ротор	1	
9	710730023	1JL226-0000-0015	прокладка 1	1	
10	710730020	1JL226-0000-0014	гнездо подшипника 2	1	
11	710730158	1JL226-0000-0021	сальник	1	
12	506030037	GB93-12	пружинная шайба	6	
13	501011126	GB5783-M12X30	болт с полной резьбой	6	
14	509010009	GB1152-M10X1	масляная заглушка	1	

Рисунок 10



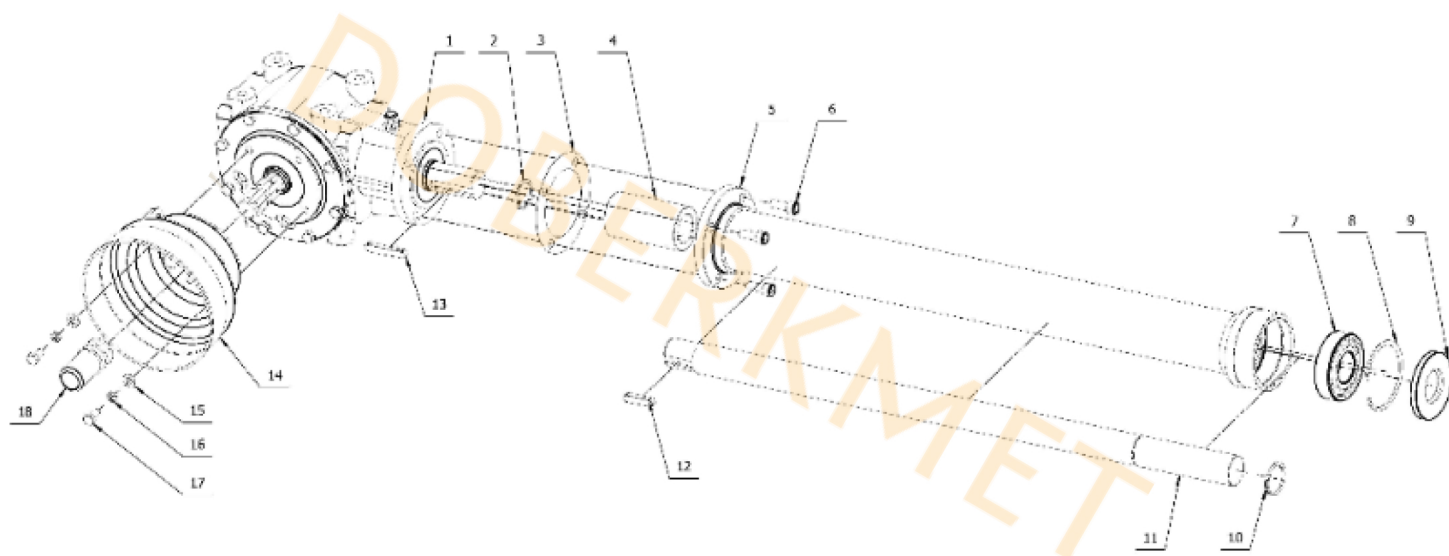
№	Артикул	Идентиф.номер	Название	Количество	Примечание
1	810730029	1JL226-0100-0000	корпус	1	
2	509010009	GB1152-M10X1	масляная заглушка	1	
3	810730139	1JL226-1800-0000	масленка	1	
4	706790181	EFAG140.014A-1	стопорный палец	2	

Рисунок 11



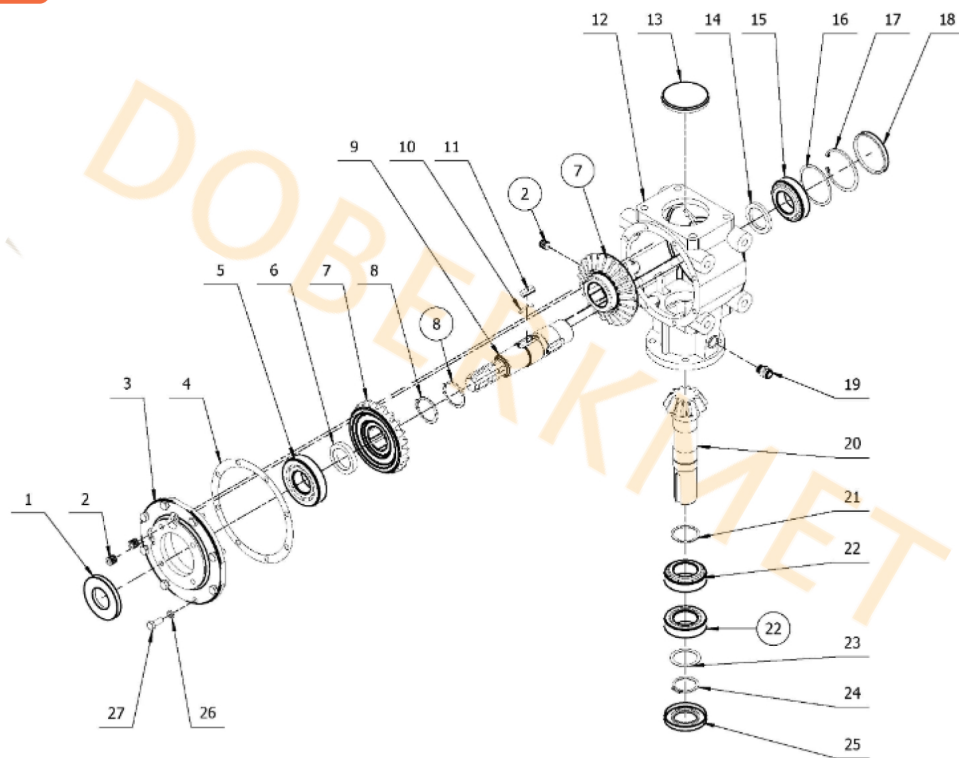
№	Артикул	Идентиф.номер	Название	Количество	Примечание
1	810730141	1JL226-1900-0000	рама 1	1	
2	501010784	GB5782-M16X100	болт с неполной резьбой	4	
3	503010765	DIN985-M16	стопорная гайка шестигранная	8	
4	810730147	1JL226-2000-0000	рама 2	2	
5	501010808	GB5782-M20X110	болт с неполной резьбой	2	
6	804750219	1LTF-550-G11004	стопорный палец Ф8	3	
7	710730160	1JL226-0000-0022	стопорный палец 1	3	
8	501011160	GB5783-M16X50	болт с полной резьбой	4	
9	810730029	1JL226-0100-0000	крышка	1	
10	501010810	GB5782-M20X130	болт с неполной резьбой	4	
11	503010767	DIN985-M20	стопорная гайка шестигранная	6	
12	810730116	1JL226-1500-0000	навеска	2	
13	810730066	1JL226-0300-0000	навеска	1	

Рисунок 12



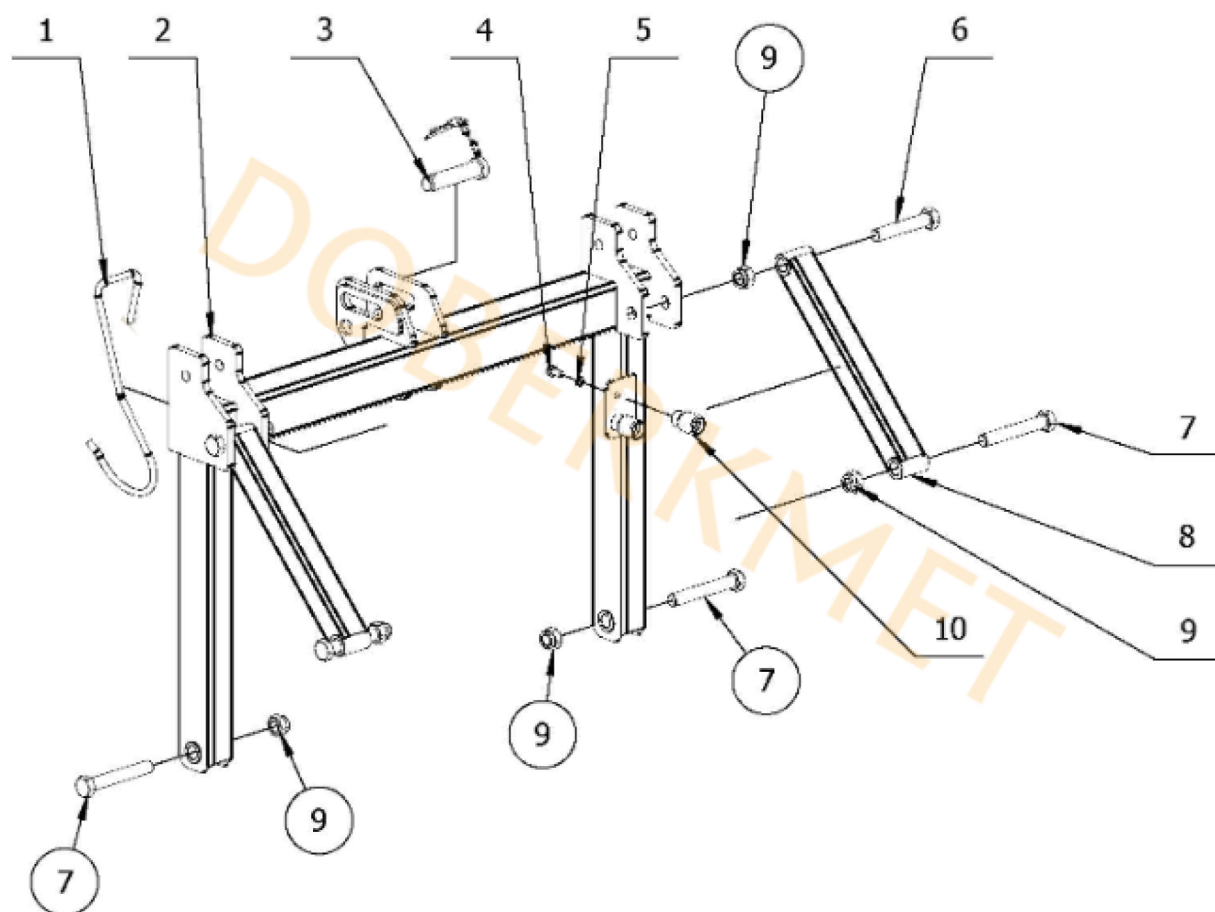
№	Артикул	Идентиф.номер	Название	Количество	Примечание
1	810730076	1JL226-0401-0000	редуктор	1	
2	506060572	JB4341-42(2mm)	стопорное кольцо	1	
3	702620017	AGM200.130	бумажная прокладка	1	
4	710730164	1JL226-0400-0002	адаптер	1	
5	810730082	1JL226-0402-0000	вал	1	
6	505011444	GB70.1-M12X30	болт	4	
7	511021553	GB276-6309-2RS	шариковый подшипник с глубоким жёлобом	1	
8	506060199	GB893.1-100	стопорное кольцо	1	
9	510020710	GB13871-FB-45X100X10	FB сальник	1	
10	506060519	JB4342-45(2.5mm)	стопорное кольцо	1	
11	710730075	1JL226-0400-0001	вал (5)	1	
12	507010101	GB1096-A-12X8X50	шпонка	1	
13	507010104	GB1096-A-12X8X70	шпонка	1	
14	703400202	FM120.00.199C	кожух	1	
15	506010056	GB97.1-10	плоская шайба	2	
16	506030036	GB93-10	пружинная шайба	2	
17	501011111	GB5783-M10X20	болт с полной резьбой	2	
18	702420030	EF100.00.177	входной вал	1	

Рисунок 12



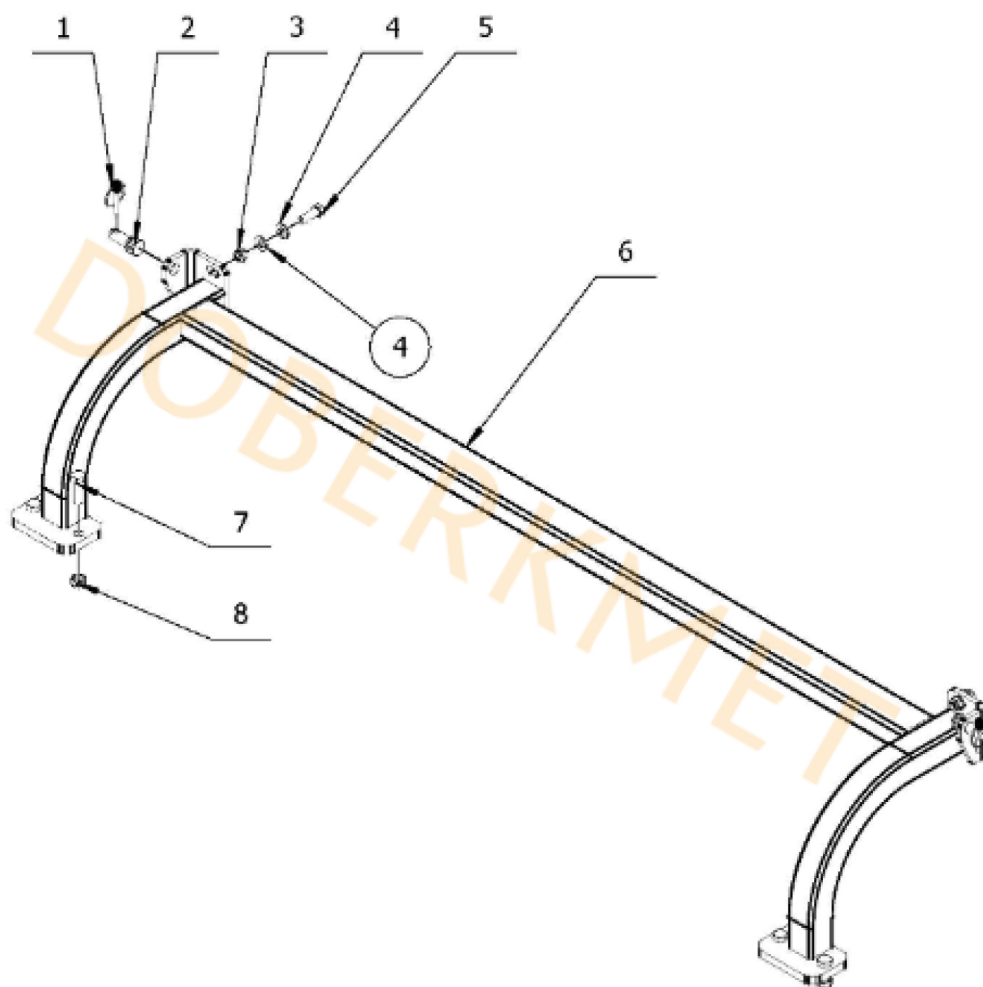
№	Артикул	Идентиф.номер	Название	Количество	Примечание
1	510020708	CFW-45X90X10	ФВ сальник	1	
2	516010003	ZBT32001.3-ZG3/8-19"	пробка с конической резьбой	3	
3	709100010	AG20.02.C03	311 наконечник	1	
4	710730078	1JL226-0401-0002	бумажная прокладка 1	1	
5	511016491	GB297-30309	подшипник	1	
6	710730080	1JL226-0401-0006	стопорное кольцо 2	1	
7	710730001	1JL226-0401-0004	колесо зубчатое коническое 2	2	
8	506060325	GB894.1-50	стопорное кольцо	2	
9	710730079	1JL226-0401-0003	входной вал	1	
10	702480007	AG14.01.C07	рессорный лист	4	
11	702480006	AG14.01.C06	шпонка	4	
12	710730165	1JL226-0401-0007	редуктор	1	
13	702650043	NFG-RCA-90X10	крышка 90X10	1	
14	710730077	1JL226-0401-0001	стопорное кольцо 1	1	
15	511016442	GB297-32209	подшипник	1	
16	710730166	TZDP-85-75-1	прокладка 3	1	
17	506060193	GB893.1-85	стопорное кольцо	1	
18	706000028	HM7FT.30.14	крышка Ф85X10	1	
19	705290211	CBW-00-011B	ZG3/8 воздушная пробка	1	
20	710730002	1JL226-0401-0005	коническая шестерня 1	1	
21	710730167	TZDP-54-46-2	прокладка 1	1	
22	511016391	GB297-33109	подшипник	2	
23	710730168	TZDP-58-45-1	прокладка 2	1	
24	506060519	JB4342-45(2.5mm)	стопорное кольцо	1	
25	510020673	CFW-45X80X10	ФВ сальник	1	
26	506030036	GB93-10	пружинная шайба	8	
27	501011112	GB5783-M10X25	болт с полной резьбой	8	

Рисунок 2



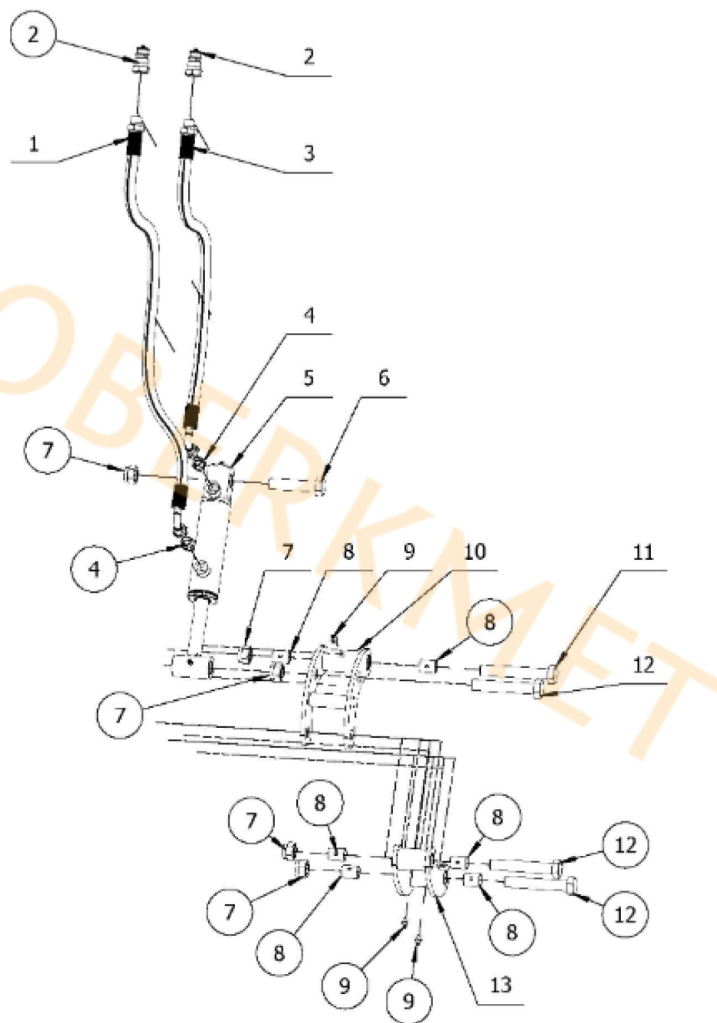
№	Артикул	Идентиф.номер	Название	Количество	Примечание
1	710730003	1JL226-0000-0001	крюк	1	
2	810730066	1JL226-0300-0000	навеска	1	
3	805760001	1G-180-00-019	стопорный палец	1	
4	501011111	GB5783-M10X20	болт с полной резьбой	2	
5	506030036	GB93-10	пружинная шайба	2	
6	501010808	GB5782-M20X110	болт с полной резьбой	2	
7	501010810	GB5782-M20X130	болт с полной резьбой	4	
8	810730116	1JL226-1500-0000	опорная стойка навески	2	
9	503010767	DIN985-M20	стопорная гайка шестигранная	6	
10	809820065	AGFR245-2500-00	фиксирующая муфта	2	

Рисунок 4

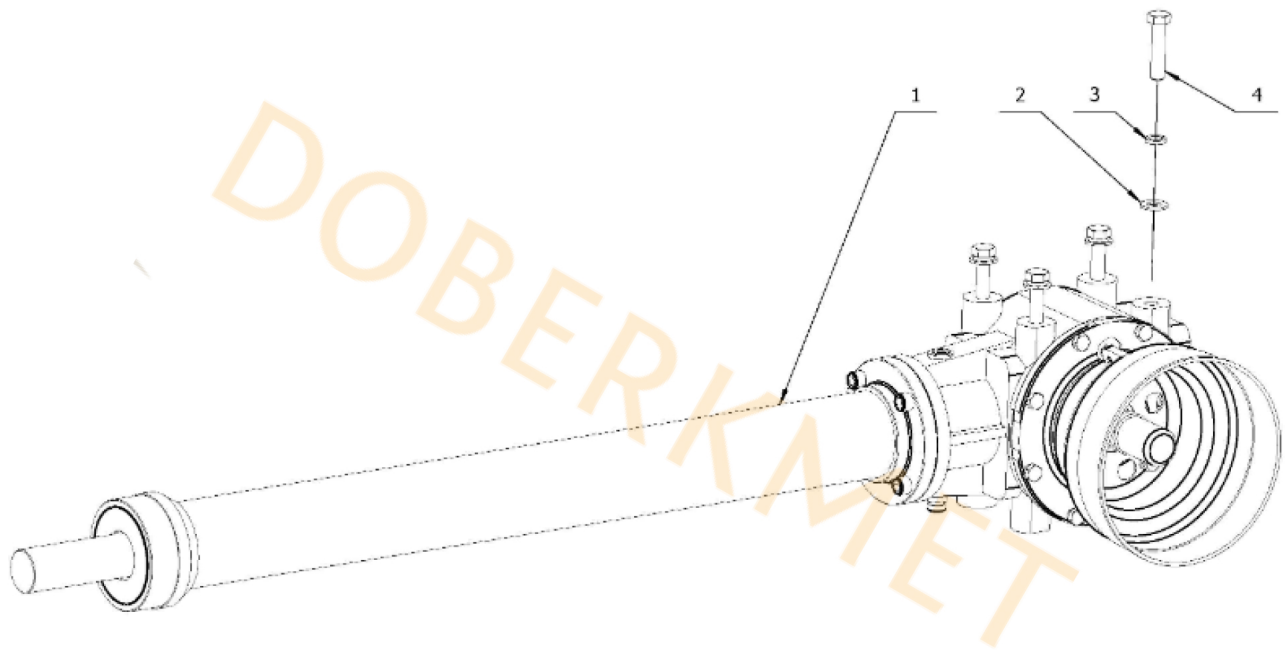


№	Артикул	Идентиф.номер	Название	Количество	Примечание
1	804750219	1LTF-550-G11004	стопорный палец Ф8	2	
2	710730160	1JL226-0000-0022	стопорный палец 1	2	
3	503010764	DIN985-M14	стопорная гайка шестигранная	2	
4	506010058	GB97.1-14	плоская шайба	4	
5	501011142	GB5783-M14X40	болт с полной резьбой	2	
6	810730061	1JL226-0200-0000	защитная рама	1	
7	501011160	GB5783-M16X50	болт с полной резьбой	4	
8	503010765	DIN985-M16	стопорная гайка шестигранная	4	

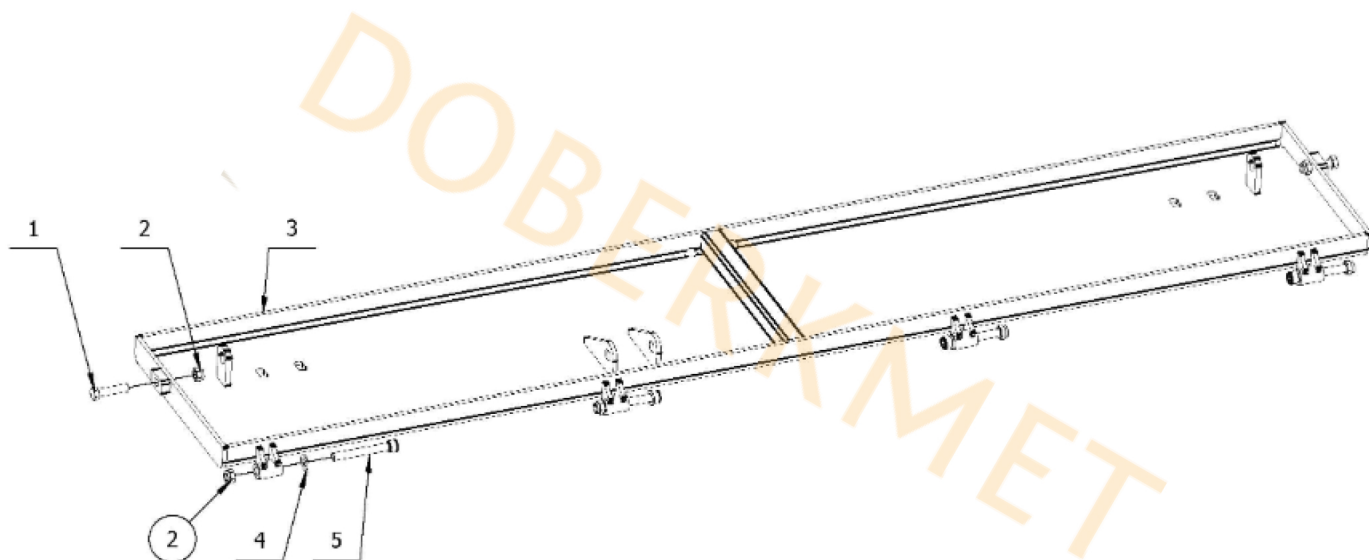
Рисунок 5



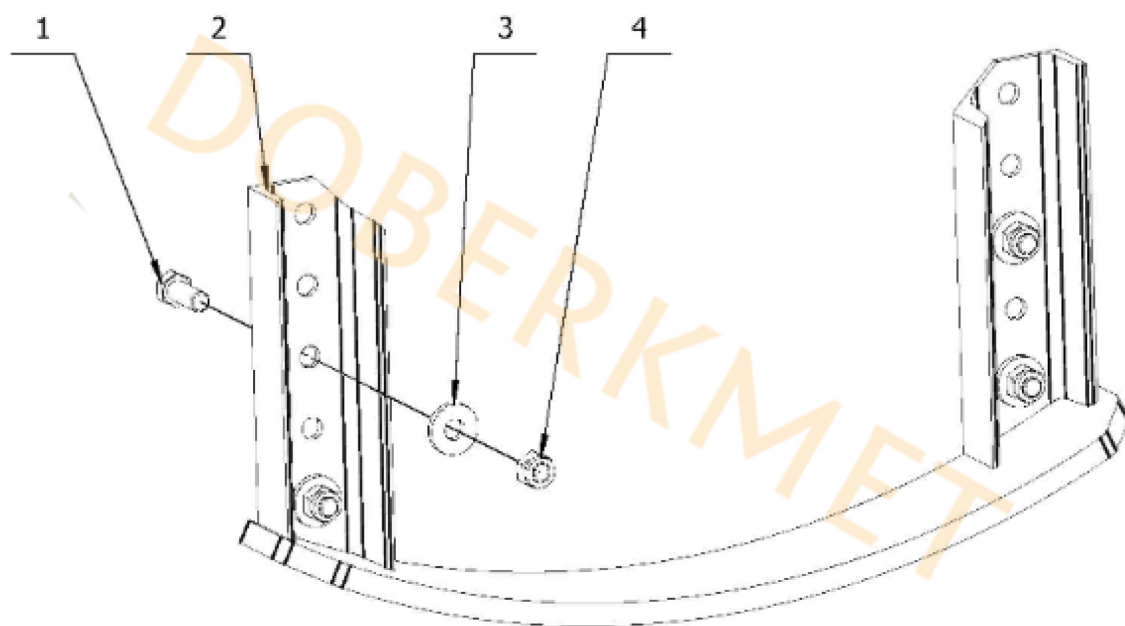
№	Артикул	Идентиф.номер	Название	Количество	Примечание
1	810730115	1JL226-1400-0000	масляная трубка	1	
2	703820055	QUICK-COUPLING-G1/2-G	шарнирный конец G1/2	2	
3	810730114	1JL226-1300-0000	масляная трубка	1	
4	700250036	1CB-18-06WD	адаптер M18X1.5-G3/8	2	
5	810730113	1JL226-1200-0000	гидроцилиндр	1	
6	501010806	GB5782-M20X90	болт с неполной резьбой	1	
7	503010767	DIN985-M20	стопорная гайка шестигранная	5	
8	710730025	1JL226-0000-0017	подшипник SOB 022030	6	
9	509010009	GB1152-M10X1	масляная заглушка	3	
10	810730103	1JL226-0900-0000	крепление гидроцилиндра 2	1	
11	501010810	GB5782-M20X130	болт с неполной резьбой	1	
12	501010809	GB5782-M20X120	болт с неполной резьбой	3	
13	810730107	1JL226-1000-0000	крепление гидроцилиндра 1	1	

Рисунок 5

№	Артикул	Идентиф.номер	Название	Количество	Примечание
1	810730074	1JL226-0400-0000	вал	1	
2	506010058	GB97.1-14	плоская шайба	4	
3	506030038	GB93-14	пружинная шайба	4	
4	501010768	GB5782-M14X60	болт с неполной резьбой	4	

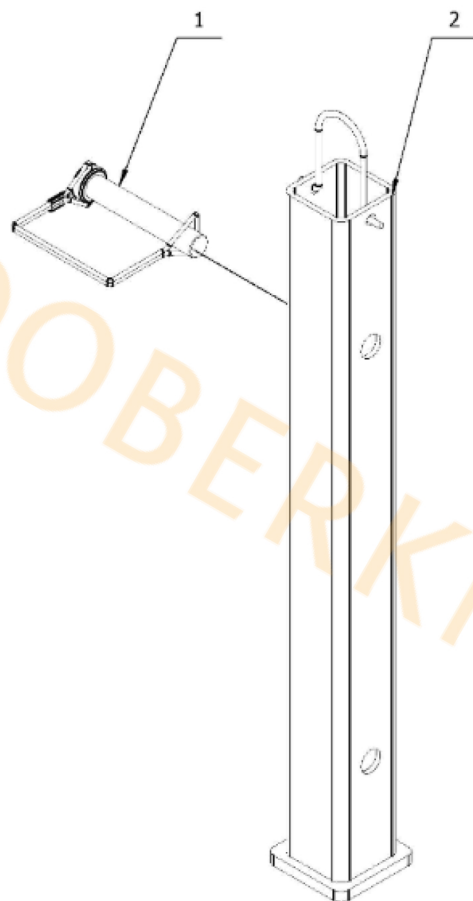
Рисунок 6

№	Артикул	Идентиф.номер	Название	Количество	Примечание
1	501010768	GB5782-M14X60	болт с неполной резьбой	2	
2	503010764	DIN985-M14	стопорная гайка шестигранная	6	
3	810730096	1JL226-0800-0000	задняя крышка 1	1	
4	506010058	GB97.1-14	плоская шайба	4	
5	505011471	GB70.1-M14X110	болт	4	

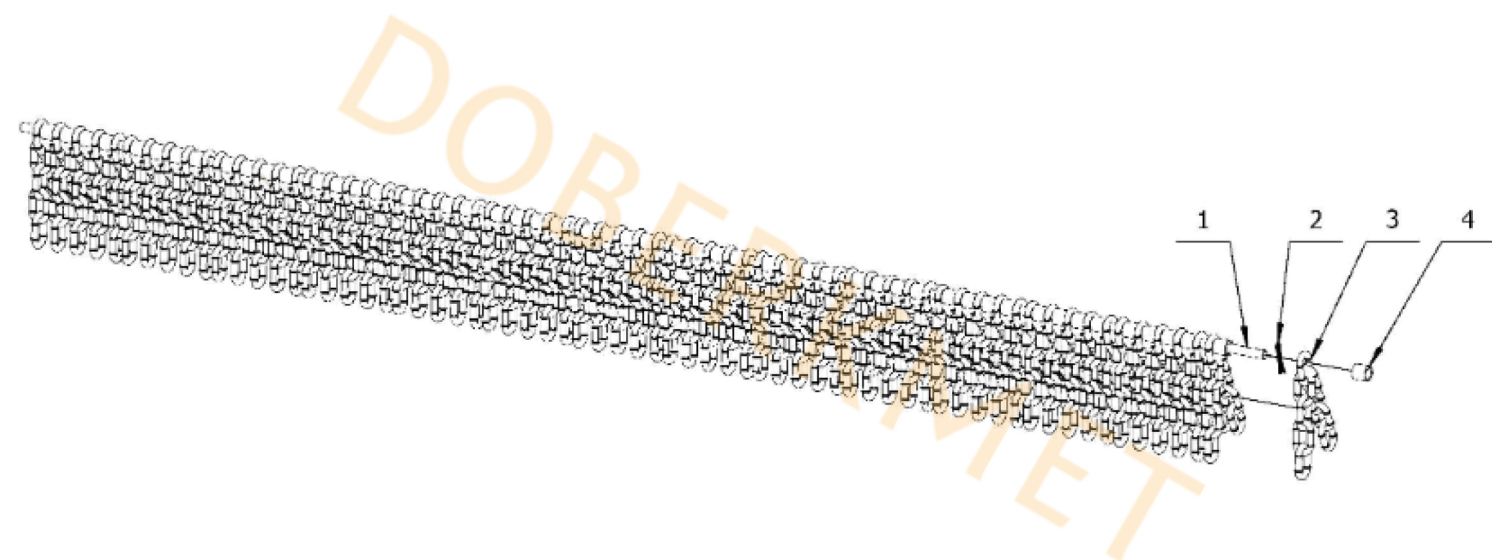
Рисунок 7

№	Артикул	Идентиф.номер	Название	Количество	Примечание
1	501011141	GB5783-M14X35	болт с полной резьбой	4	
2	810730086	1JL226-0500-0000	направляющие 1	1	
3	710730010	1JL226-0000-0008	прокладка 1	4	
4	503010764	DIN985-M14	стопорная гайка шестигранная	4	

Рисунок 8



№	Артикул	Идентиф.номер	Название	Количество	Примечание
1	800920101	EF100.00.111A	D круглый штифт	1	
2	810730091	1JL226-0700-0000	тормозная система	1	



№	Артикул	Идентиф.номер	Название	Количество	Примечание
1	710730011	1JL226-0000-0009	штанга 1	1	
2	508050100	GB91-5X40	шплинт	1	
3	810730090	1JL226-0600-0000	цепь	67	
4	710730004	1JL226-0000-0002	втулка 1	54	



АГРОФОРМАТ
КАЧЕСТВО ДВИЖЕНИЯ



ДОВЕРКМЕТ

ТЕХНИКА, КОТОРАЯ РАБОТАЕТ
НА ВАШ РЕЗУЛЬТАТ!

Контакты:

8-800-700-82-39 (бесплатно по России)

mail@agrofor.ru

agrofor.ru

Следите за нами в соцсетях:

Telegram: [@agroformatofficial](https://t.me/agroformatofficial)

ВКонтакте: <https://vk.com/agrofor>