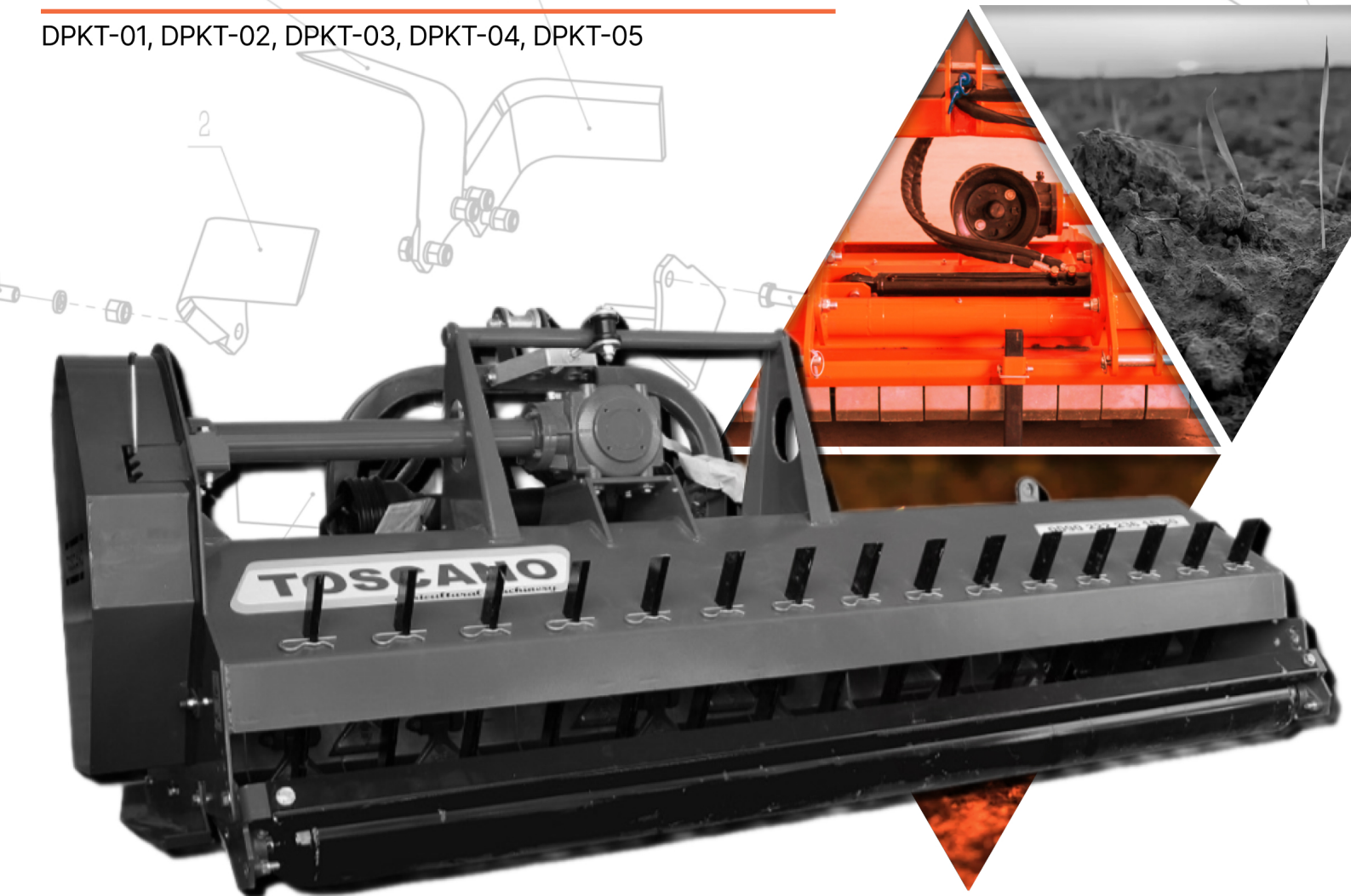




6 РУКОВОДСТВО ПО ЭКСПЛУАТАЦИИ

# МУЛЬЧЕР- ИЗМЕЛЬЧИТЕЛЬ

DPKT-01, DPKT-02, DPKT-03, DPKT-04, DPKT-05



Благодарим вас за выбор мульчера с 2-мя активными валами G2150. Перед началом эксплуатации настоятельно рекомендуем внимательно ознакомиться с данным руководством.

Оно содержит важную информацию по безопасной работе, техническому обслуживанию и настройке косилки. Соблюдение всех инструкций поможет вам эффективно использовать оборудование и продлить срок его службы.

В случае возникновения вопросов или необходимости в сервисной поддержке вы всегда можете обратиться в нашу сервисную службу.

Желаем вам успешной и продуктивной работы!

С уважением,  
Команда АГРОФОРМАТ

<b>Введение</b> .....	1
<b>Техническая информация</b> .....	1
<b>Назначение</b> .....	2
<b>Информационные наклейки и техника безопасности</b> .....	2
<b>Средства индивидуальной защиты</b> .....	4
<b>Руководство по эксплуатации и транспортировке</b> .....	4
<b>Расчет противовеса</b> .....	5
<b>Подсоединение к трактору</b> .....	6
<b>Карданный вал</b> .....	7
<b>Ввод в эксплуатацию</b> .....	8
<b>Ротор</b> .....	9
<b>Гидравлическая система</b> .....	9
<b>Ременной привод</b> .....	10
<b>Обслуживание оборудования</b> .....	10
<b>Хранение</b> .....	11
<b>Гарантия</b> .....	11



## Введение

Данное руководство содержит информацию о мульчерах – измельчителях торговой марки Toscano с шириной захвата 1600, 2000, 2400, 2600 мм. Некоторые функции оборудования, описанные ниже, могут быть доступны не на каждой машине, и являются дополнительной опцией.

Техника соответствует всем требованиям безопасности и производится с использованием передовых технологий во всех производственных процессах, таких как - проектирование, производство и контроль качества. И все же есть риск получения травмы, если машина эксплуатируется неправильно. Поэтому, для вашей безопасности следуйте указаниям в данном руководстве.

Своевременно проводите техническое обслуживание, чтобы предотвратить сбои, которые могут привести к поломке оборудования.

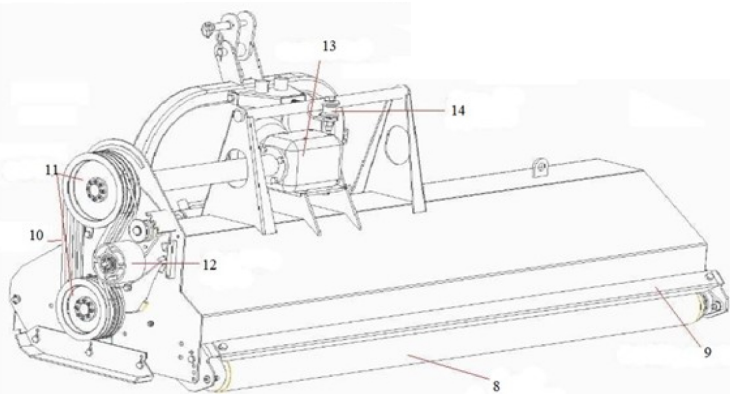
Данный мульчер-измельчитель предназначен для профессионального использования.

## Техническая информация

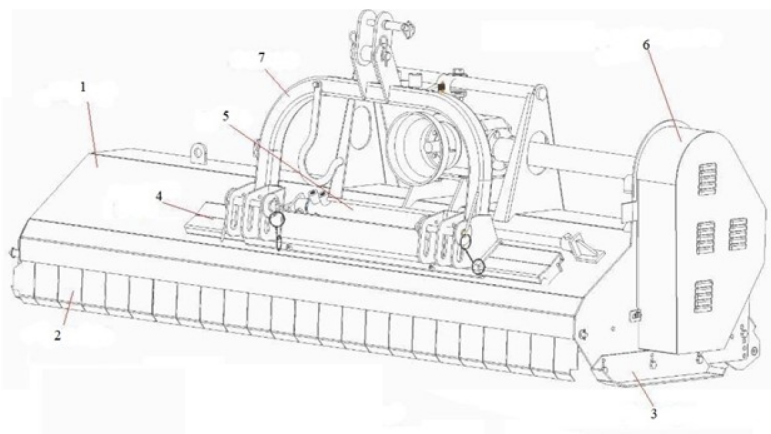
Каждая модель оборудования имеет шильдик, содержащий следующую информацию:



- адрес изготовителя,
- тип и модель оборудования,
- серийный номер,
- год выпуска,
- вес.



- 1 – основной корпус
- 2 – защитная шторка
- 3 – опорные лыжи
- 4 – полозья
- 5 – поршень
- 6 – крышка ременного привода
- 7 – рама



- 8 – прикатывающий каток
- 9 – защитная крышка
- 10 – ремень
- 11 – шкив
- 12 – натяжное колесо
- 13 – редуктор
- 14 – ролик

## Назначение

Мульчер-измельчитель Тоскано - это универсальный мульчер, предназначенный для измельчения веток и травы. Идеально подходит для использования в фруктовых садах и виноградниках. Оборудован системой гидравлического смещения. Измельчает ветки и остатки после сбора урожая в мелкую фракцию. Подсоединяется к трактору при помощи трехточечной системы навески.

## Информационные наклейки и техника безопасности

На оборудовании располагаются наклейки с предупреждающей информацией. Все наклейки должны быть чистыми и читаемыми. Если они испорчены их следует заменить.



Внимательно прочитайте руководство по эксплуатации перед первым запуском оборудования



Соблюдайте дистанцию



Руки, ноги, одежда должны находиться на безопасном расстоянии, во избежание их накручивания на движущиеся детали оборудования



При движении задним ходом в рабочей зоне не должно быть посторонних лиц

**Запрещается эксплуатация оборудования в не предназначенных для него условиях!**

Обратите особое внимание на знаки опасности, приведенные в данном руководстве по эксплуатации. Предупреждающие символы, такие как **«опасно»**, **«осторожно»**, показывают где есть потенциальная опасность и необходимо предпринять меры безопасности. Данный символ указывает на действие, которое должно быть выполнено.

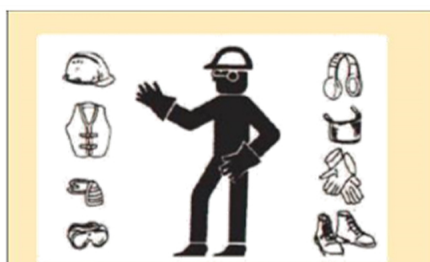
Внимательно ознакомьтесь со всеми инструкциями перед началом выполнения работ. Изготовитель не несет никакой ответственности за наступление несчастных случаев из-за несоблюдения правил техники безопасности, описанных в настоящем руководстве по эксплуатации и техническому обслуживанию.

**Следуйте правилам, приведенным в руководстве по эксплуатации.**

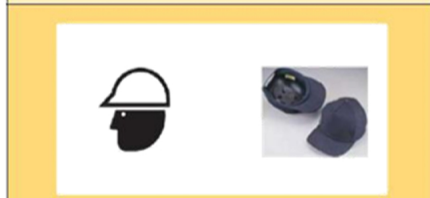
- Запрещается прикасаться к вращающимся частям оборудования.
- Настройка оборудования должна выполняться с выключенным двигателем и включенным ручным тормозом.
- Снимите гидравлические шланги, если машина на сервисном обслуживании.
- Перед выполнением настройки и ремонта оборудования, отсоедините карданный вал и опустите машину на опорные стойки.

- Управлять оборудованием разрешается только квалифицированным специалистам.
- Соблюдайте все рекомендации по предотвращению несчастных случаев, описанные в настоящем руководстве по эксплуатации и техническому обслуживанию.
- Установка сельскохозяйственного оборудования на трактор приведет к изменению веса на осях. Поэтому может быть целесообразно добавить вес к передней части трактора, чтобы компенсировать вес на нем. Проверьте тормоза трактора.
- Карданный вал оборудован защитным чехлом, который необходим при перегрузках.
- Запрещается запускать оборудование пока не проверены карданный вал и соединительные штифты.
- Соблюдайте правила, указанные на информационных наклейках, чтобы избежать несчастного случая.
- Всегда соблюдайте правила дорожного движения во время движения по проезжей части.
- Не превышайте максимальный вес, допустимый на осях трактора и соблюдайте правила дорожного движения.
- Перед началом выполнения работ внимательно ознакомьтесь с правилами эксплуатации оборудования.
- Всегда используйте средства индивидуальной защиты. Запрещается надевать одежду свободного кроя, во избежание ее накручивания на движущиеся части оборудования.
- Оператору запрещается покидать операторское место во время работы оборудования.
- Обратите внимание, что оборудование, подсоединенное к трактору, влияет на маневренность и тормозную способность трактора на дороге.
- Будьте осторожны при поворотах с подключенным оборудованием, так как центр тяжести будет меняться.
- Не превышайте скорость ВОМ более 540 об/мин.
- Запрещается присутствие посторонних лиц в рабочей зоне.
- Запрещается находиться между трактором и оборудованием во время выполнения работ.
- Перед тем как покинуть операторское место, опустите оборудование на землю, заглушите мотор, вытащите ключ зажигания.
- Соблюдайте дистанцию, возможен выброс измельченного материала и камней из-под оборудования.
- При подсоединении/отсоединении оборудования панель управления должна быть заблокирована.
- Во время транспортировки угол наклона карданного вала должен быть не более 40°, гидравлическая система должна быть заблокирована.
- Подсоединение/отсоединение и смазку карданного вала необходимо производить только при выключенном двигателе.
- Во время эксплуатации оборудования угол наклона карданного вала не должен превышать 10°.
- В зависимости от длительности эксплуатации оборудования, карданный вал может нагреваться. Запрещается прикасаться к карданному валу непосредственно сразу после выполнения работ.
- Перед началом выполнения работ убедитесь, что все ножи правильно установлены.
- Используйте только рекомендованные масла и оригинальные запчасти.
- При работе в темное время суток используйте внешние световые приборы.
- Перед началом подъема машины убедитесь, что все движущиеся части заблокированы.
- Обязательно используйте оборудование с достаточной грузоподъемностью. Поднимайте машину очень осторожно.

## Средства индивидуальной защиты



Используйте средства индивидуальной защиты во время выполнения работ.



Каска – это самая эффективная защита головы. Она обеспечивает защиту от падающих предметов.



Во время эксплуатации оборудования может интенсивно распределяться пыль. Если ваш трактор не оборудован кабиной, вы можете защититься от таких негативных воздействий с помощью подходящего защитного средства для глаз, такого как защитные очки.



Шум двигателя трактора и шум оборудования, подключенного к трактору, могут привести к полной потере слуха. По этой причине следует использовать соответствующие наушники или беруши.



Во время обслуживания и ремонта оборудования используйте защитные перчатки.



Во время выполнения работ надевайте защитную обувь.



Защитные маски и респираторы следует носить для фильтрации пыли и мелких частиц во время выполнения работ.

## Средства индивидуальной защиты

Если оборудование необходимо поднять для погрузки/разгрузки, выполните эту операцию с помощью оборудования с достаточной грузоподъемностью. Этот процесс опасен и должен осуществляться только опытным специалистом.

Используйте трехточечную систему навески и отверстия на машине для ее подъема. Подъем и транспортировка мульчирователя могут быть очень опасными, поэтому делать это необходимо очень осторожно. На территории не должно быть посторонних лиц и предметов. Перед началом процесса подъема убедитесь, что движущиеся части машины заблокированы. Поднимите оборудование очень осторожно, без резких движений, двигайтесь медленно.

Если необходимо транспортировать оборудование на большое расстояние, загрузите его в транспортное средство, закрепите тросами, чтобы предотвратить его падение.

Чтобы достичь наибольшей производительности, мы рекомендуем вам следовать приведенным ниже инструкциям перед эксплуатацией машины.

Каждый раз перед началом выполнения работ, убедитесь, что все защитные чехлы и соединения находятся в исправном состоянии. Проверьте уровень масла в редукторе.

## Расчет противовеса

Когда оборудование подсоединено к трактору, оборудование и трактор становятся единым целым. После подсоединения, центр тяжести трактора будет меняться. Чтобы избежать дисбаланса, необходимо добавить балансирующий груз перед трактором. Таким образом, мы равномерно распределим вес трактора по двум осям.

*Для безопасной эксплуатации 20% веса трактора должно быть перенесено на переднюю ось, а вес на гидравлических рычагах не должен превышать 30% веса трактора.*

Противовес может быть рассчитан по следующей формуле:

$$M \times s \leq 0,2 \times T \times i + Z \times (d + i)$$

$$(M \times s) - (0,2 \times T \times i)$$

$$Z \geq \frac{\quad}{(d + i)}$$

$$M \leq 0,3 \times T$$

*M* – вес оборудования, кг

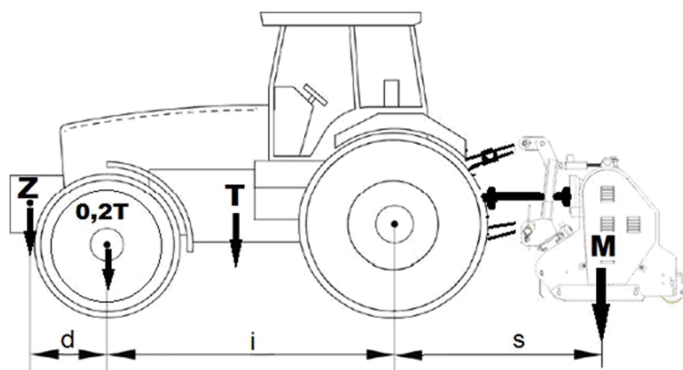
*T* – вес трактора, кг

*Z* – вес противовеса, кг

*i* – расстояние между двумя осями трактора, м

*d* – расстояние от центра противовеса до передней оси трактора, м

*s* – расстояние от центра оборудования до задней оси трактора, м



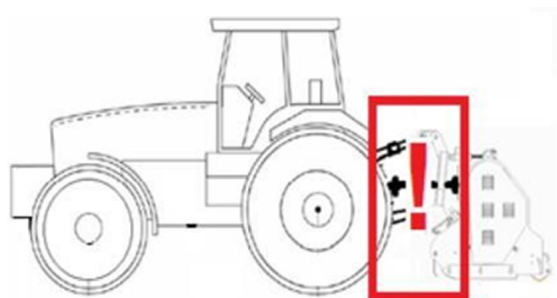
Согласно формуле, противовес, который должен быть установлен, является минимальным значением, но учитывая условия работы трактора, его вес может быть увеличен.

Перед подключением оборудования к трактору обязательно обратите внимание на следующие моменты:

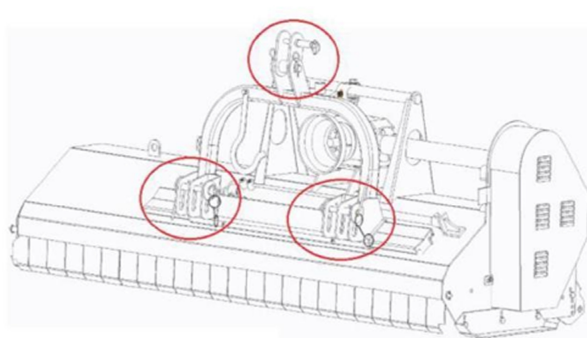
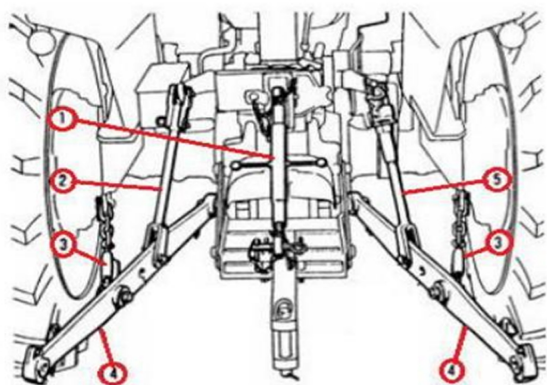
- \* Максимально разрешенная нагрузка на трактор,
- \* Максимальная нагрузка на ось трактора,
- \* Грузоподъемность трактора.

## Подсоединение к трактору

Внимательно прочитайте данное руководство по эксплуатации перед началом подсоединения оборудования к трактору. Будьте очень внимательны и выполняйте все операции в соответствии с инструкцией. Мульчер - измельчитель Тоскано крепится к трактору при помощи трехточечной системы навески. Мощность трактора должна соответствовать потребляемой мощности машины.



Запрещается находиться между трактором и оборудованием.



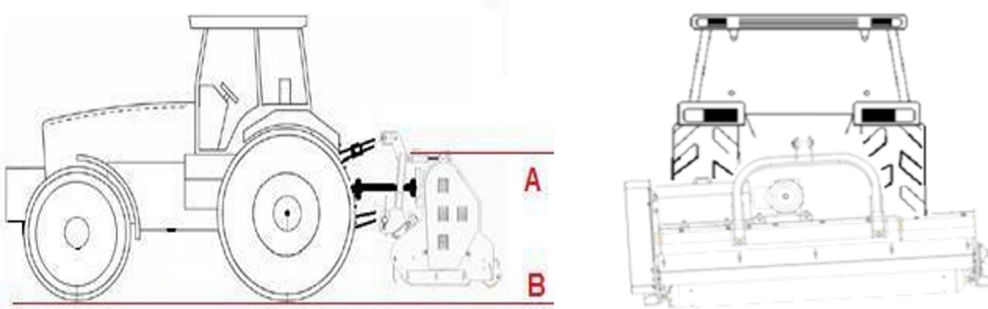
- 1 – верхний (средний) соединительный рычаг
- 2 – левый соединительный рычаг навески
- 3 – крепежная цепь
- 4 – нижний соединительный рычаг
- 5 – правый соединительный рычаг навески

Для подключения оборудования к трактору выполните следующие действия:

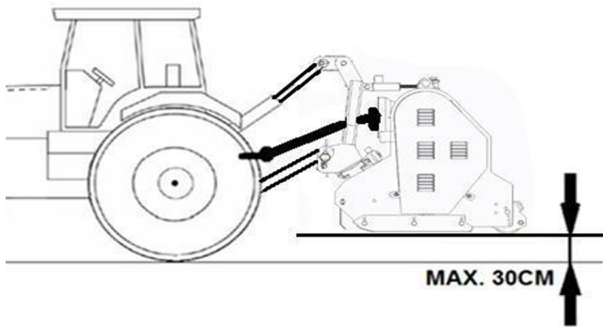
- приблизьте трактор к машине так, чтобы нижние соединительные рычаги трактора находились на уровне нижних соединений навески оборудования,
- закрепите штифты нижних рычагов навески, крепежные цепи не должны быть слишком натянуты или ослаблены, карданный вал не должен уходить вправо или влево,
- подсоединять карданный вал к трактору разрешается только после остановки двигателя, ключ зажигания должен быть извлечен,
- установите карданный вал, предохранительные штифты должны быть правильно установлены, убедитесь в свободном вращении вала и закрепите защитный чехол,



- подсоедините верхний (средний) соединительный рычаг трактора к верхней точке навески оборудования, важно, чтобы верхняя поверхность оборудования (А) была параллельна нижней поверхности (В), отрегулируйте ее с помощью болта на центральном рычаге. В противном случае глубина обработки будет разной.



- чтобы не повредить карданный вал, отрегулируйте оборудование так, чтобы оно не поднималось более чем на 30 см от поверхности земли.

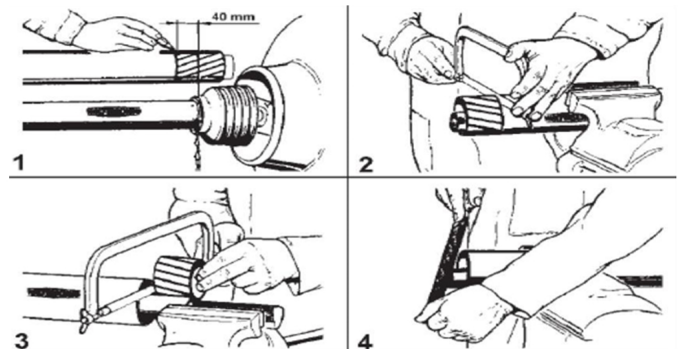


## Карданный вал

Карданный вал поставляется вместе с оборудованием. Он имеет стандартную длину, поэтому может возникнуть необходимость в его регулировке.

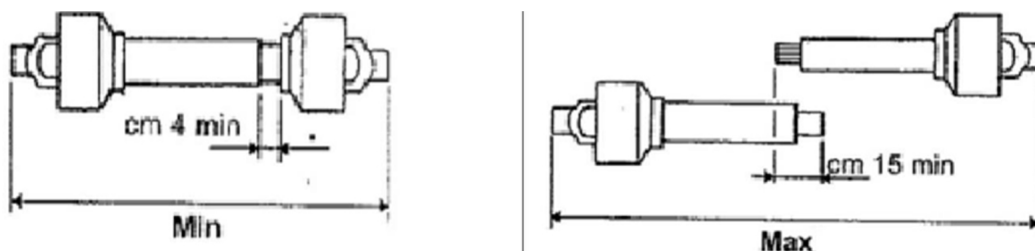
**Если необходимо уменьшить карданный вал:**

- прижмите две части карданного вала друг к другу и отметьте на какую длину необходимо его уменьшить,
- уменьшите внешний и внутренний скользящий профиль,
- обе трубы должны быть одинаковой длины,
- смажьте скользящий профиль.



Карданный вал поставляется вместе с оборудованием. Он имеет стандартную длину, поэтому может возникнуть необходимость в его регулировке.

2 трубы стандартного карданного вала должны проходить внахлест не менее чем 15 см. Минимальное свободное расстояние должно составлять 4 см.



Если карданный вал поврежден или изношен, замените его.

## Ввод в эксплуатацию

### Транспортировка оборудования

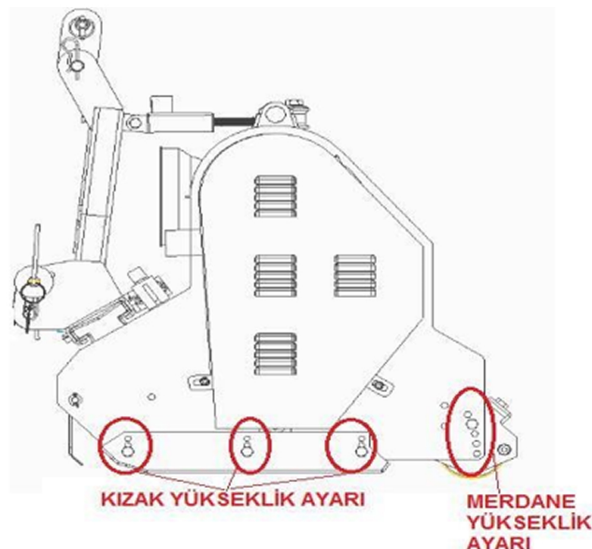
Запустите двигатель трактора, поднимите оборудование с помощью гидравлической системы, рычаг блокировки гидросистемы должен быть выключен.

Когда вы находитесь на дороге, установите треугольные отражатели сзади трактора, а также включите внешние световые приборы и проблесковые маячки, всегда соблюдайте правила дорожного движения.

### Регулировка высоты среза

Регулировка высоты среза производится при полной остановке двигателя трактора. Включите ручной тормоз, далее медленно опустите машину на землю.

Отрегулируйте высоту обработки с помощью прикатывающего катка, переместив болты в другие отверстия. Учтите, что болты правой и левой втулок вставляются в отверстия на одном уровне.

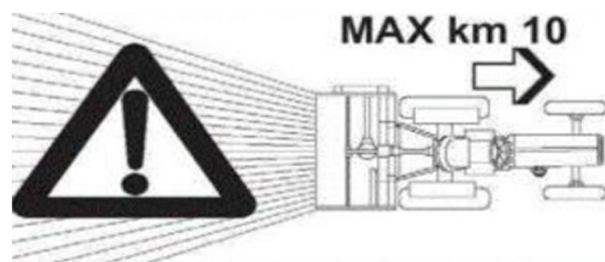


Для наибольшей производительности и обеспечения долгосрочной эксплуатации оборудования рекомендуется применять для измельчения веток и стеблей толщиной, не превышающей диаметр 60 мм. В отдельных случаях допускается работа оборудования по биомассе большего диаметра. Такое применение предполагает обязательное снижение скорости движения трактора до минимально возможного, запрещается опускание на почву агрегата принудительным режимом гидравлики. Обращаем внимание на необходимость снижения скорости движения по плотным слоям биомассы малой толщины стеблей.

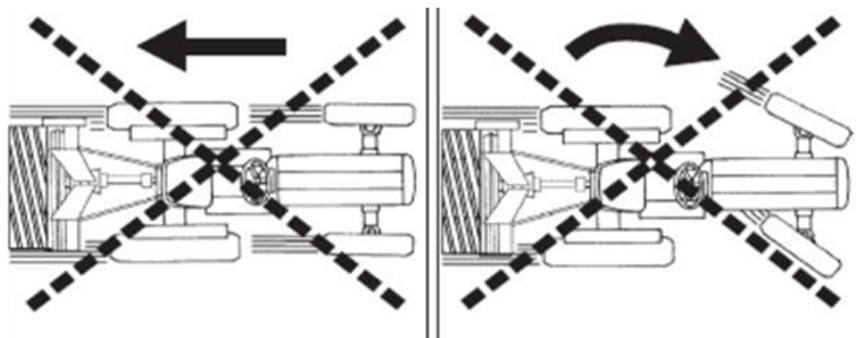
Для наибольшей производительности, ножи должны располагаться примерно 2-3 см над поверхностью земли.

### Запуск оборудования

Опустите оборудование на землю, вплотную к почве с помощью гидравлической системы. Опускать оборудование нужно медленно, без резких движений. Обратите внимание, ножи не должны касаться почвы. Рекомендуемая скорость ВОМ 540 об/мин. Оборудование должно перемещаться плавно. Рычаг блокировки гидравлической системы должен быть выключен, в противном случае, может появиться стук. В соответствии со структурой земли, которую вы собираетесь обрабатывать, выберите соответствующую передачу. Во избежание поломки и повреждения, скорость трактора не должна превышать 10 км/ч.



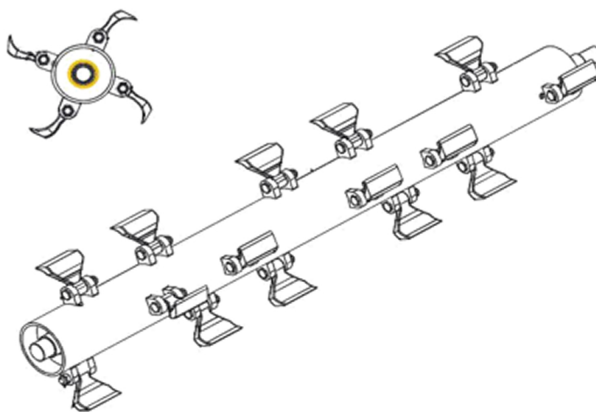
Когда оборудование запущено и находится на земле, запрещаются развороты и работа задним ходом. Поднимите сельскохозяйственную технику, чтобы развернуться и изменить направление движения.



**Осторожно!** Камни или другие предметы могут быть выброшены из-под косилки вращающимися ножами во время измельчения ветвей и стеблей. Всегда следите за тем, чтобы в рабочей зоне не было посторонних лиц и предметов.

## Ротор

На машине установлены закаленные ножи итальянского бренда, изготовленные из износостойкого материала. Проверяйте их состояние перед каждой эксплуатацией оборудования. Если они сломаны, их следует немедленно заменить. Новые ножи должны быть установлены в том же самом месте что и старые. Отрегулируйте их в соответствии с направлением вращения ротора.



## Гидравлическая система

Мульчер TOSCANO оснащен гидравлической системой, с ее помощью вы можете управлять оборудованием из кабины трактора. Эта функция очень удобна при работе в фруктовых садах.

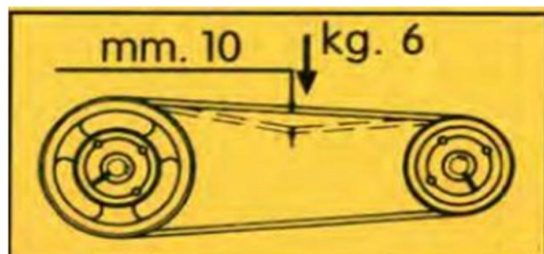
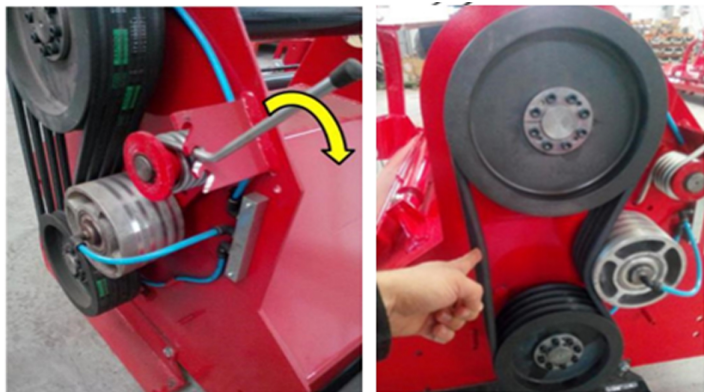
Перед каждой эксплуатацией оборудования проверяйте все соединения гидравлической системы. Если есть испорченные гидравлические шланги, замените их немедленно, т.к. жидкость в них находится под высоким давлением.



## Ременной привод

Для регулировки ременного привода необходимо опустить оборудование на ровную поверхность и отсоединить карданный вал.

Регулировка ременного привода мульчера Toscano довольно проста. Потяните за рычаг привода, ремни натягиваются за счет увеличения давления на них. Отклонение натяжения ремня должно быть примерно 1 см, если на него действует вес в 6 кг.



## Обслуживание оборудования

Срок службы оборудования зависит от его своевременного технического обслуживания. Приведенные ниже временные интервалы являются рекомендованными и действительны только при нормальных условиях эксплуатации. Поэтому периоды технического обслуживания могут варьироваться в зависимости от вида технического обслуживания, условий эксплуатации и сезонных факторов. В тяжелых условиях эксплуатации процедуры технического обслуживания должны выполняться с более частыми интервалами.

Техническое обслуживание должно выполняться квалифицированными специалистами.

**Запрещается выполнять техническое обслуживание оборудования, если двигатель не выключен, ВОМ не отключен, если снят ручной тормоз.**

**Через первые 8 часов эксплуатации:**

- внимательно проверьте общее состояние машины,
- после выполнения работ проверьте все соединительные болты, затяните, если они ослаблены.

**Через каждые 8 часов эксплуатации:**

- смажьте карданный вал,
- смажьте боковые подшипники ротора и прикатывающего катка,
- после выполнения работ проверьте все соединительные болты, затяните, если они ослаблены.

Перед смазкой оборудования или заменой масла тщательно очистите масленку, чтобы предотвратить смешивание масла с грязью, пылью и инородными телами. Всегда используйте масло одного типа, при добавлении или его замене.

### Через 50 часов эксплуатации:

- повторите 8-часовое техническое обслуживание,
- замените масло в редукторе после первых 50 часов работы,
- проверьте ременной привод, при необходимости отрегулируйте натяжение ремней.

### Через 400 часов эксплуатации:

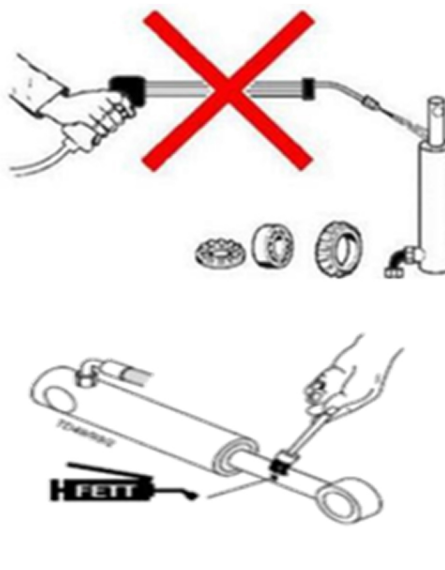
- замените масло в редукторе.
- рекомендуется использовать трансмиссионное масло № 140 EP.

Храните трансмиссионное масло в недоступных для детей местах. Всегда читайте информацию на контейнерах. Избегайте контакта с кожей. После использования тщательно вымойте руки. Отработанные масла должны быть утилизированы в соответствии с действующим законодательством о предотвращении загрязнения окружающей среды.

## Хранение

В конце сезона или если машина не будет эксплуатироваться в течение длительного времени, вымойте и высушите ее. Тщательно проверьте оборудование и замените поврежденные или изношенные детали. При необходимости смажьте оборудование или его части. Проверьте все болты, при необходимости затяните их. Проверьте уровень масла в коробке передач. Храните машину в сухом месте. Проведите вышеуказанные проверки перед тем, как снова запустить оборудование.

В конце сезона или если машина не будет эксплуатироваться в течение длительного времени, вымойте и высушите ее. Тщательно проверьте оборудование и замените поврежденные или изношенные детали. При необходимости смажьте оборудование или его части. Проверьте все болты, при необходимости затяните их. Проверьте уровень масла в коробке передач. Храните машину в сухом месте. Проведите вышеуказанные проверки перед тем, как снова запустить оборудование.



При соблюдении всех этих инструкций оборудование будет в идеальном состоянии к новому сезону.

## Гарантия

Гарантийный срок составляет 12 месяцев со дня покупки оборудования. Гарантия не распространяется, если оборудование неправильно установлено, неправильно эксплуатировалось и обслуживалось, вышло из строя в следствие несчастного случая, неправильного хранения или неправильной транспортировки, а также если оборудование или его запчасти уже находились в ремонте. Для сохранения гарантийного срока, ремонт оборудования самостоятельно покупателем или третьими лицами разрешается только после получения письменного разрешения от официального представителя завода изготовителя. Гарантия не распространяется на расходный материал (ножи, подшипники и т.д.), подверженный естественному износу.

Производитель не несет ответственность за ущерб, возникший в результате неправильного обслуживания и неправильной эксплуатации оборудования. Гарантия не сохраняется, если оборудование вышло из строя в следствие непреодолимой силы. Для сохранения гарантийного срока, используйте только оригинальные запчасти и расходный материал, для этого обратитесь к официальному представителю завода изготовителя. Компания оставляет за собой право менять дизайн и материал изготовления оборудования без какого-либо уведомления.



**АГРОФОРМАТ**  
КАЧЕСТВО ДВИЖЕНИЯ



**ДОВЕРКМЕТ**

ТЕХНИКА, КОТОРАЯ РАБОТАЕТ  
НА ВАШ РЕЗУЛЬТАТ!

**Контакты:**

8-800-700-82-39 (бесплатно по России)

mail@agrofor.ru

agrofor.ru

**Следите за нами в соцсетях:**

Telegram: @agroformatofficial

ВКонтакте: <https://vk.com/agrofor>